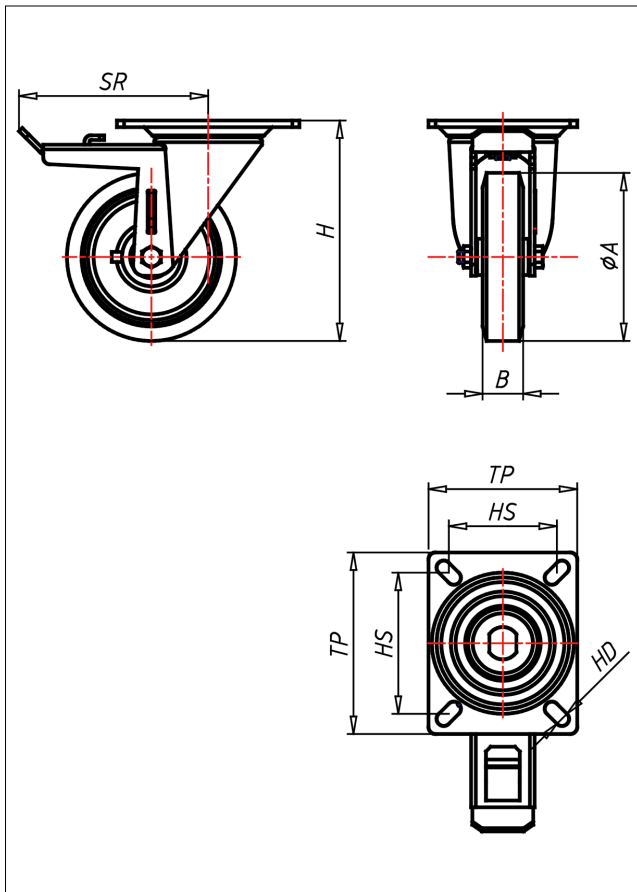




PDT-AK/AB/A

Lenkrolle mit Totalfeststeller



PD-A



| LENKROLLE | LENKROLLE MIT TOTALFESTSTELLER | BOCKROLLE | | | | | | | | | | | | | | | | | | |
|--|---|---|---|---|----|----------------|---|---|---------------|---|---|----------|---|---|---------------|---|---|---------------------|---|---|
|  <ul style="list-style-type: none"> • geräuscharmer Lauf • geringer Rollwiderstand • abrieb- und reißfest • hohe Stoßfestigkeit • leichte Reinigung • sehr beständig gegen viele aggressive Medien <p>Guss-Polyurethan Felge Polyamid 6 → Seite 252</p>  |  <p>gehärtete Stahlkugeln, zweifache Kugelbahnen aus gehärtetem Stahlblech, mit starkem Zentralzapfen verschraubt und gesichert - nachstellbar</p> <p>→ Seite 42</p> |  <p>AUSWAHLHILFE:</p> <table border="0"> <tr> <td>-</td> <td>+</td> <td>++</td> </tr> <tr> <td>leicht lenkend</td> <td>X</td> <td>●</td> </tr> <tr> <td>verschleißarm</td> <td>●</td> <td>X</td> </tr> <tr> <td>stoßfest</td> <td>●</td> <td>X</td> </tr> <tr> <td>bodenschonend</td> <td>●</td> <td>X</td> </tr> <tr> <td>witterungsbeständig</td> <td>X</td> <td>●</td> </tr> </table> | - | + | ++ | leicht lenkend | X | ● | verschleißarm | ● | X | stoßfest | ● | X | bodenschonend | ● | X | witterungsbeständig | X | ● |
| - | + | ++ | | | | | | | | | | | | | | | | | | |
| leicht lenkend | X | ● | | | | | | | | | | | | | | | | | | |
| verschleißarm | ● | X | | | | | | | | | | | | | | | | | | |
| stoßfest | ● | X | | | | | | | | | | | | | | | | | | |
| bodenschonend | ● | X | | | | | | | | | | | | | | | | | | |
| witterungsbeständig | X | ● | | | | | | | | | | | | | | | | | | |

Technische Details

| | |
|--------------------------------|------------|
| ORDERNO (Artikel-nummer) | PDT 150 AK |
| WDAB (Rad-Ø A x Breite B / mm) | 150x40 |
| LC (Tragkraft / kg) | 400 |
| H (Bauhöhe H / mm) | 195 |
| TP (Plattengröße / mm) | 135x110 |
| HS (Lochabstand / mm) | 105x80 |
| HD (Loch-Ø / mm) | 10.5 |
| SR (Schwenkradius / mm) | 140 |
| WB (Radlager) | Kugellager |