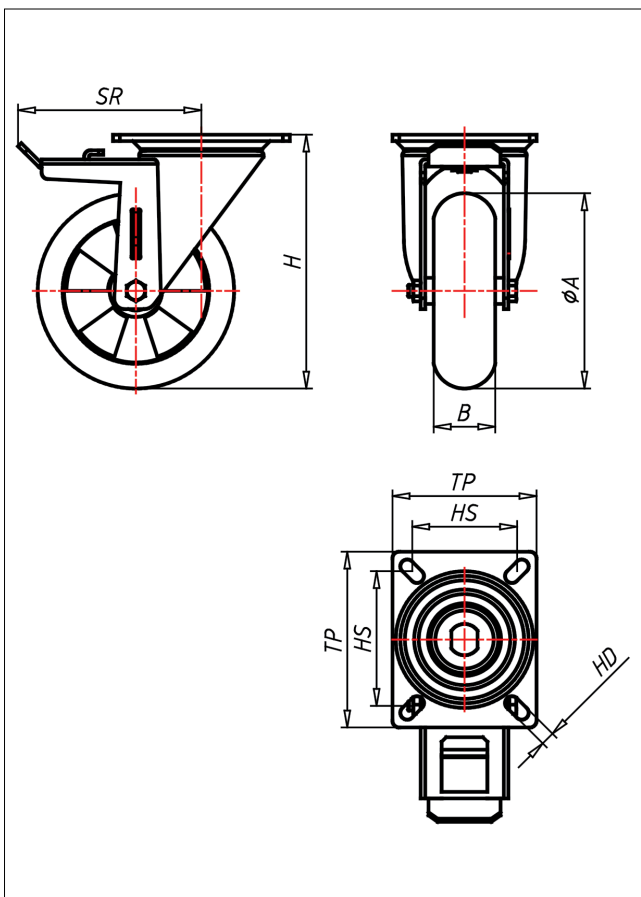
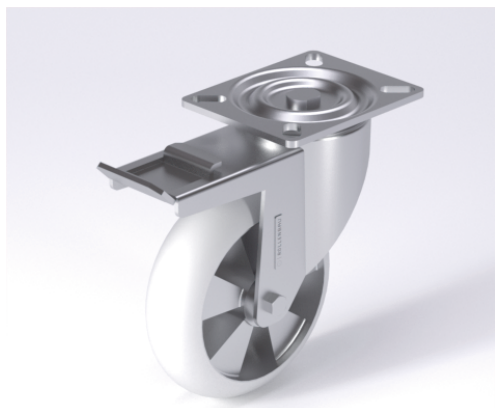




PDT-EGBAK

Lenkrolle mit Totalfeststeller



PD-EGBA



+80 °C
-30 °C
45
450 kg



NEU!	Lenkrolle Swivel Castor	Lenkrolle mit Totalfeststeller Swivel Castor with total lock	Bockrolle Fixed Castor
<ul style="list-style-type: none"> sehr geräuscharmer Lauf sehr geringer Rollwiderstand abriebfest korrosionsbeständig Alternative zu Luftreifen SPURFREI <p>Elastik-Vollgummireifen 55 ± 3 Shore A ballig Folge aus Spritzguss-Aluminium-Legierung → Seite/Page 345</p>	<p>gehärtete Stahlkugeln, zweifache Kugelbahnen aus gehärtetem Stahlblech, mit starkem Zentralzapfen verschraubt und gesichert - nachstellbar</p> <p>→ Seite/Page 84</p>	<p>Auswahlhilfe Selection Criteria</p> <p>leicht lenkend/swivels easily <input type="radio"/> <input checked="" type="radio"/> <input type="radio"/></p> <p>verschleißarm/wear resistant <input type="radio"/> <input checked="" type="radio"/> <input type="radio"/></p> <p>stofffest/stock proof <input type="radio"/> <input checked="" type="radio"/> <input type="radio"/></p> <p>bodenschonend/floor protective <input type="radio"/> <input checked="" type="radio"/> <input type="radio"/></p> <p>witterungsbeständig/weather proof <input type="radio"/> <input checked="" type="radio"/> <input type="radio"/></p>	

Technische Details

ORDERNO (Artikel-nummer)	PDT 150 EGBAK
WDAB (Rad-Ø A x Breite B / mm)	150x47
LC (Tragkraft / kg)	270
H (Bauhöhe H / mm)	195
TP (Plattengröße / mm)	135x110
HS (Lochabstand / mm)	105x80
HD (Loch-Ø / mm)	10.5
SR (Schwenkradius / mm)	140
WB (Radlager)	Kugellager