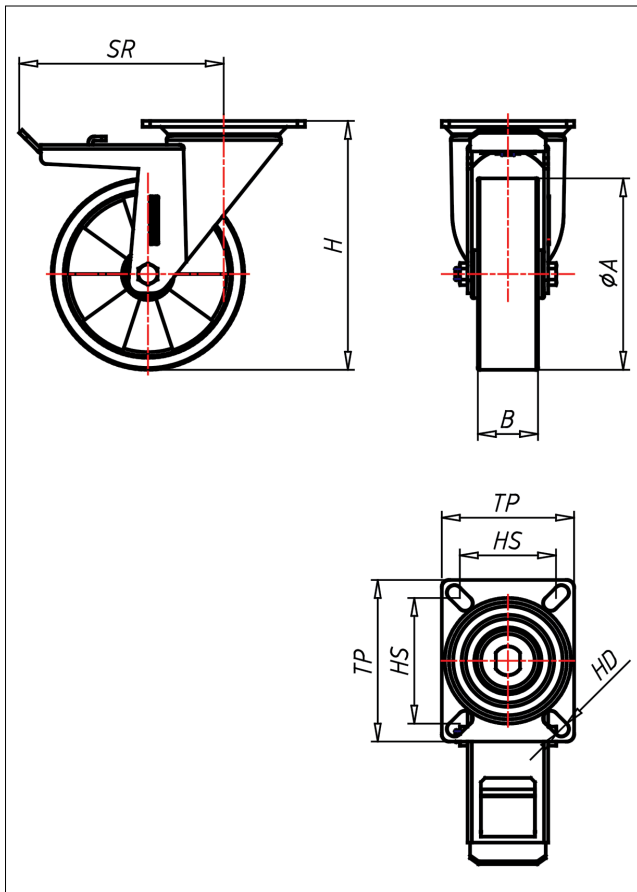




PDT/PST-TLK/TLB

Swivel castor with total lock



PD-TL



LENKROLLE	LENKROLLE MIT TOTALFESTSTELLER	BOCKROLLE																				
<ul style="list-style-type: none"> geräuscharmer Lauf geringer Rollwiderstand abrieb- und reifest hohe Stofestigkeit sehr bestndig gegen viele aggressive Medien <p>Guss-Polyurethan Felge Spritzguss-Aluminium-Legierung → Seite 250</p> 	 <p>gehrtete Stahlkugeln, zweifache Kugelbahnen aus gehrtetem Stahlblech, mit starkem Zentralzapfen verschraubt und gesichert - nachstellbar → Seite 42</p>	<p>AUSWAHLHILFE:</p> <table border="0"> <tr> <td>leicht lenkend</td> <td>X</td> <td>+</td> <td>+</td> </tr> <tr> <td>verschleißarm</td> <td>+</td> <td>+</td> <td>X</td> </tr> <tr> <td>stofest</td> <td>+</td> <td>+</td> <td>X</td> </tr> <tr> <td>bodenschonend</td> <td>+</td> <td>+</td> <td>X</td> </tr> <tr> <td>witterungsbestndig</td> <td>X</td> <td>+</td> <td>+</td> </tr> </table>	leicht lenkend	X	+	+	verschleißarm	+	+	X	stofest	+	+	X	bodenschonend	+	+	X	witterungsbestndig	X	+	+
leicht lenkend	X	+	+																			
verschleißarm	+	+	X																			
stofest	+	+	X																			
bodenschonend	+	+	X																			
witterungsbestndig	X	+	+																			

Technische Details

ORDERNO (Article-number)	PDT 150 TLK
WDAB (Wheel-Ø A x width B / mm)	150x40
LC (Load capacity / kg)	400
H (Overall height H / mm)	195
TP (Dimension of top plate / mm)	135x110
HS (Hole spacing / mm)	105x80
HD (Hole-Ø / mm)	12.5
SR (Swivel radius / mm)	140
WB (Wheel bearing)	Ball bearing