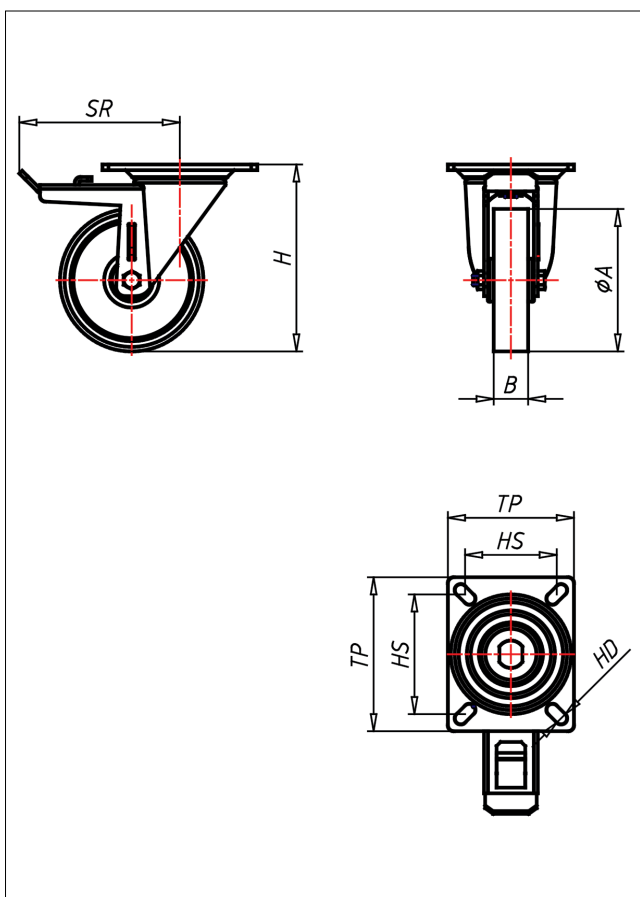




PDT-ALB/AL/ALK

Lenkrolle mit Totalfeststeller



PD-AL



LENKROLLE	LENKROLLE MIT TOTALFESTSTELLER	BOCKROLLE																				
<ul style="list-style-type: none"> • geringer Rollwiderstand • abrieb- und reißfest • leichte Reinigung • sehr beständig gegen viele aggressive Medien Spritzguss-Polyurethan Felge Polyamid 6 → Seite 253	gehärtete Stahlkugeln, zweifache Kugelbahnen aus gehärtetem Stahlblech, mit starkem Zentralzapfen verschraubt und gesichert - nachstellbar → Seite 42	AUSWAHLHILFE: <table border="0"> <tr> <td>leicht lenkend</td> <td>X</td> <td>+</td> <td>+</td> </tr> <tr> <td>verschleißarm</td> <td>○</td> <td>○</td> <td>X</td> </tr> <tr> <td>stoßfest</td> <td>○</td> <td>○</td> <td>X</td> </tr> <tr> <td>bodenschonend</td> <td>○</td> <td>X</td> <td>○</td> </tr> <tr> <td>witterungsbeständig</td> <td>X</td> <td>○</td> <td>○</td> </tr> </table>	leicht lenkend	X	+	+	verschleißarm	○	○	X	stoßfest	○	○	X	bodenschonend	○	X	○	witterungsbeständig	X	○	○
leicht lenkend	X	+	+																			
verschleißarm	○	○	X																			
stoßfest	○	○	X																			
bodenschonend	○	X	○																			
witterungsbeständig	X	○	○																			

Technische Details

ORDERNO (Artikel-nummer)	PDT 200 ALK
WDAB (Rad-Ø A x Breite B / mm)	200x50
LC (Tragkraft / kg)	550
H (Bauhöhe H / mm)	250
TP (Plattengröße / mm)	135x110
HS (Lochabstand / mm)	105x80
HD (Loch-Ø / mm)	12.5
SR (Schwenkradius / mm)	170
WB (Radlager)	Kugellager