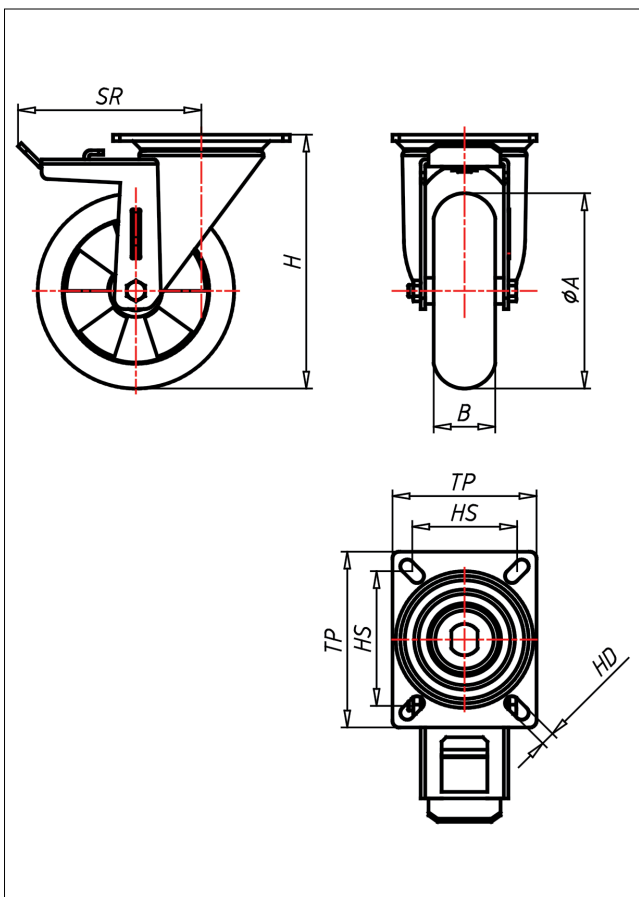




PDT-EBAK

Lenkrolle mit Totalfeststeller



PD-EBA



+80°C
-30°C
max. 450 kg



NEU!	Lenkrolle Swivel Castor	Lenkrolle mit Totalfeststeller Swivel Castor with total lock	Bockrolle Fixed Castor
<ul style="list-style-type: none"> sehr geräuscharmer Lauf sehr geringer Rollwiderstand abriebfest korrosionsbeständig Alternative zu Luftreifen 	<ul style="list-style-type: none"> gehärtete Stahlkugeln, zweifache Kugelbahnen aus gehärtetem Stahlblech, mit starkem Zentralspligen verschraubt und gesichert - nachstellbar 	<ul style="list-style-type: none"> leicht lenkend/swivels easily verschleißarm/wear resistant stofffest/stock proof bodenschonend/floor protective witterungsbeständig/weather proof 	<p>Auswahlhilfe Selection Criteria</p> <p>→ Seite/Page 84</p>

Technische Details

ORDERNO (Artikel-nummer)	PDT 200 EBAK
WDAB (Rad- ϕ A x Breite B / mm)	200x50
LC (Tragkraft / kg)	360
H (Bauhöhe H / mm)	250
TP (Plattengröße / mm)	135x110
HS (Lochabstand / mm)	105x80
HD (Loch- ϕ / mm)	12.5
SR (Schwenkradius / mm)	170
WB (Radlager)	Kugellager