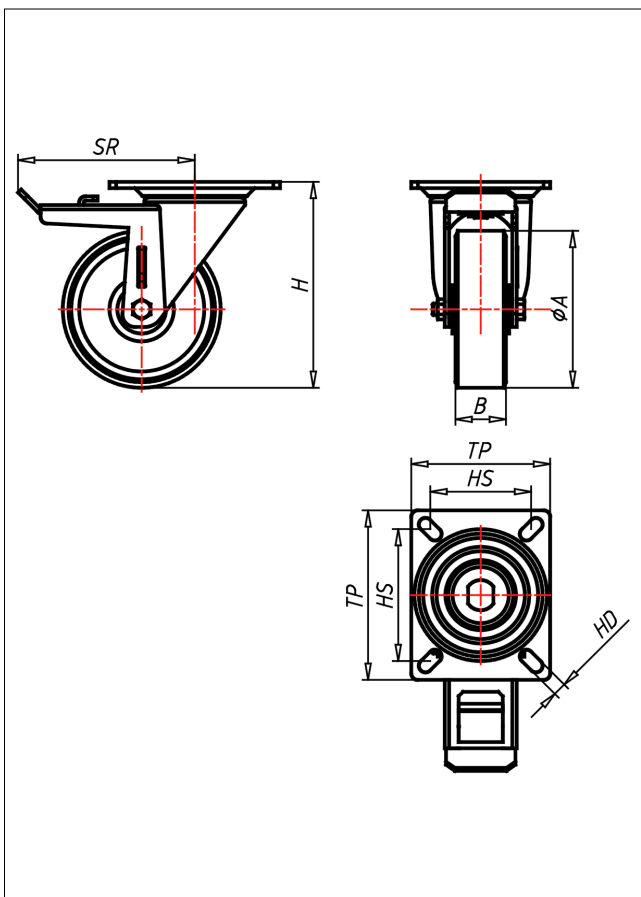




PDT-ELPGK

Lenkrolle mit Totalfeststeller



PD-ELPG



max. 500 kg



NEU!

Lenkrolle Swivel Castor	Lenkrolle mit Totalfeststeller Swivel Castor with total lock	Bockrolle Fixed Castor
<ul style="list-style-type: none"> elektrisch leitfähig hoher Fahrkomfort geringer Rollwiderstand abriebfest korrosionsbeständig SPURFREE 	<ul style="list-style-type: none"> gehärtete Stahlkugeln, zweifache Kugelbahnen aus gehärtetem Stahlblech, mit starkem Zentralzapfen verschraubt und geschert - nachstellbar 	<p>Auswahlhilfe Selection Criteria</p> <ul style="list-style-type: none"> leicht lenkend/swivel easily verschleißarm/wear resistant stille/floor quiet bodenschonend/floor protection witterungsbeständig/weather proof
<ul style="list-style-type: none"> Elastik-Vollgummireifen 70 ± 5 Shore A Felge aus Polyamid & elektrisch leitfähig 	<p>→ Seite/Page 84</p>	

Technische Details

ORDERNO (Artikel-nummer)	PDT 200 ELPGK
WDAB (Rad-Ø A x Breite B / mm)	200x50
LC (Tragkraft / kg)	500
H (Bauhöhe H / mm)	250
TP (Plattengröße / mm)	135x110
HS (Lochabstand / mm)	105x80
HD (Loch-Ø / mm)	12.5
SR (Schwenkradius / mm)	170
WB (Radlager)	Kugellager