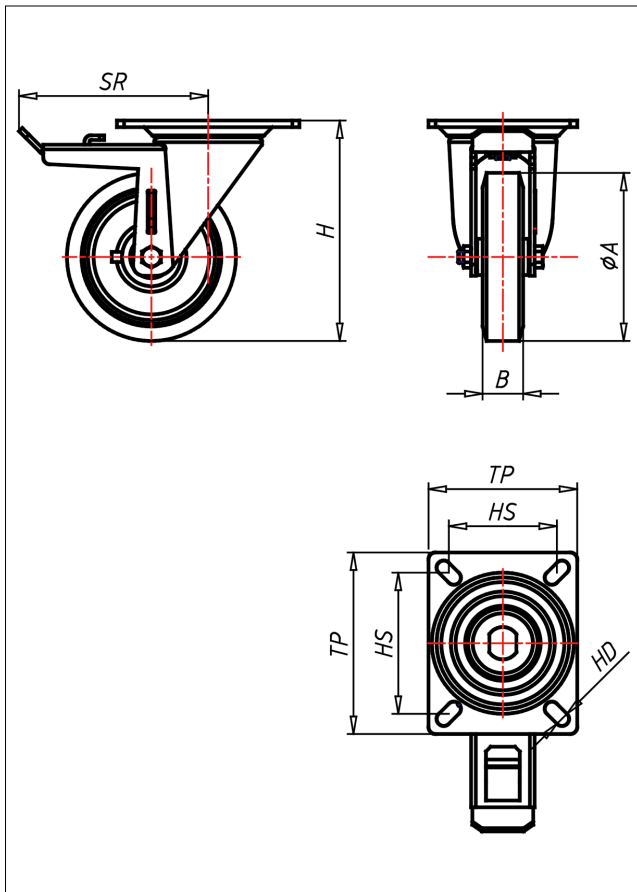




# PDT-AK/AB/A

## Lenkrolle mit Totalfeststeller



PD-A



LENKROLLE	LENKROLLE MIT TOTALFESTSTELLER	BOCKROLLE																		
 <ul style="list-style-type: none"> <li>• geräuscharmer Lauf</li> <li>• geringer Rollwiderstand</li> <li>• abrieb- und reißfest</li> <li>• hohe Stoßfestigkeit</li> <li>• leichte Reinigung</li> <li>• sehr beständig gegen viele aggressive Medien</li> </ul> <p>Guss-Polyurethan Felge Polyamid 6 → Seite 222</p> 	 <p>gehärtete Stahlkugeln, zweifache Kugelbahnen aus gehärtetem Stahlblech, mit starkem Zentralzapfen verschraubt und gesichert - nachstellbar</p> <p>→ Seite 42</p>	 <p>AUSWAHLHILFE:</p> <table border="0"> <tr> <td>-</td><td>+</td><td>++</td> </tr> <tr> <td>leicht lenkend</td><td>X</td><td>X</td> </tr> <tr> <td>verschleißarm</td><td>●</td><td>X</td> </tr> <tr> <td>stoßfest</td><td>●</td><td>X</td> </tr> <tr> <td>bodenschonend</td><td>●</td><td>X</td> </tr> <tr> <td>witterungsbeständig</td><td>X</td><td>●</td> </tr> </table>	-	+	++	leicht lenkend	X	X	verschleißarm	●	X	stoßfest	●	X	bodenschonend	●	X	witterungsbeständig	X	●
-	+	++																		
leicht lenkend	X	X																		
verschleißarm	●	X																		
stoßfest	●	X																		
bodenschonend	●	X																		
witterungsbeständig	X	●																		

### Technische Details

<b>ORDERNO (Artikel-nummer)</b>	PDT 225 AB
<b>WDAB (Rad-Ø A x Breite B / mm)</b>	225x50
<b>LC (Tragkraft / kg)</b>	700
<b>H (Bauhöhe H / mm)</b>	293
<b>TP (Plattengröße / mm)</b>	135x110
<b>HS (Lochabstand / mm)</b>	105x80
<b>HD (Loch-Ø / mm)</b>	12.5
<b>SR (Schwenkradius / mm)</b>	183.5
<b>WB (Radlager)</b>	Rollenlager