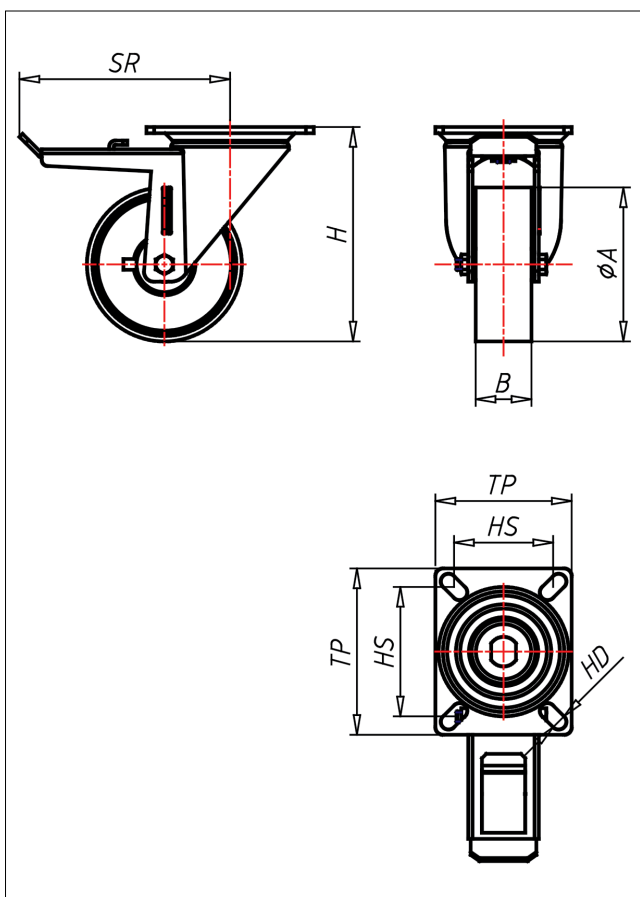




# PDT/PST-PK/PB/P

## Lenkrolle mit Totalfeststeller



PD-P



| LENKROLLE  | LENKROLLE MIT TOTALFESTSTELLER   | BOCKROLLE   |                |   |   |               |   |   |          |   |   |               |   |   |                     |   |   |
|--|--|---|----------------|---|---|---------------|---|---|----------|---|---|---------------|---|---|---------------------|---|---|
|  |  |   |                |   |   |               |   |   |          |   |   |               |   |   |                     |   |   |
| <ul style="list-style-type: none"> <li>• leichter Lauf auf glatten Böden</li> <li>• stoß- und schlagfest</li> <li>• hohe Abrießfestigkeit</li> <li>• leicht zu reinigen</li> <li>• sehr beständig gegen viele aggressive Medien</li> </ul> Polyamid 6 - 1. Wahl<br>→ Seite 222 | <p>gehärtete Stahlkugeln, zweifache Kugelbahnen aus gehärtetem Stahlblech, mit starkem Zentralzapfen verschraubt und gesichert - nachstellbar</p> → Seite 42 | AUSWAHLHILFE: <table border="1"> <tr> <td>leicht lenkend</td> <td>X</td> <td>X</td> </tr> <tr> <td>verschleißarm</td> <td>●</td> <td>X</td> </tr> <tr> <td>stoßfest</td> <td>●</td> <td>X</td> </tr> <tr> <td>bodenschonend</td> <td>●</td> <td>X</td> </tr> <tr> <td>witterungsbeständig</td> <td>X</td> <td>●</td> </tr> </table> | leicht lenkend | X | X | verschleißarm | ● | X | stoßfest | ● | X | bodenschonend | ● | X | witterungsbeständig | X | ● |
| leicht lenkend   | X  | X   |                |   |   |               |   |   |          |   |   |               |   |   |                     |   |   |
| verschleißarm  | ●  | X   |                |   |   |               |   |   |          |   |   |               |   |   |                     |   |   |
| stoßfest   | ●  | X   |                |   |   |               |   |   |          |   |   |               |   |   |                     |   |   |
| bodenschonend  | ●  | X   |                |   |   |               |   |   |          |   |   |               |   |   |                     |   |   |
| witterungsbeständig  | X  | ●   |                |   |   |               |   |   |          |   |   |               |   |   |                     |   |   |

### Technische Details

|                                       |            |
|---------------------------------------|------------|
| <b>ORDERNO (Artikel-nummer)</b>       | PDT 250 PK |
| <b>WDAB (Rad-Ø A x Breite B / mm)</b> | 250x60     |
| <b>LC (Tragkraft / kg)</b>            | 750        |
| <b>H (Bauhöhe H / mm)</b>             | 305        |
| <b>TP (Plattengröße / mm)</b>         | 135x110    |
| <b>HS (Lochabstand / mm)</b>          | 105x80     |
| <b>HD (Loch-Ø / mm)</b>               | 12.5       |
| <b>SR (Schwenkradius / mm)</b>        | 196        |
| <b>WB (Radlager)</b>                  | Kugellager |