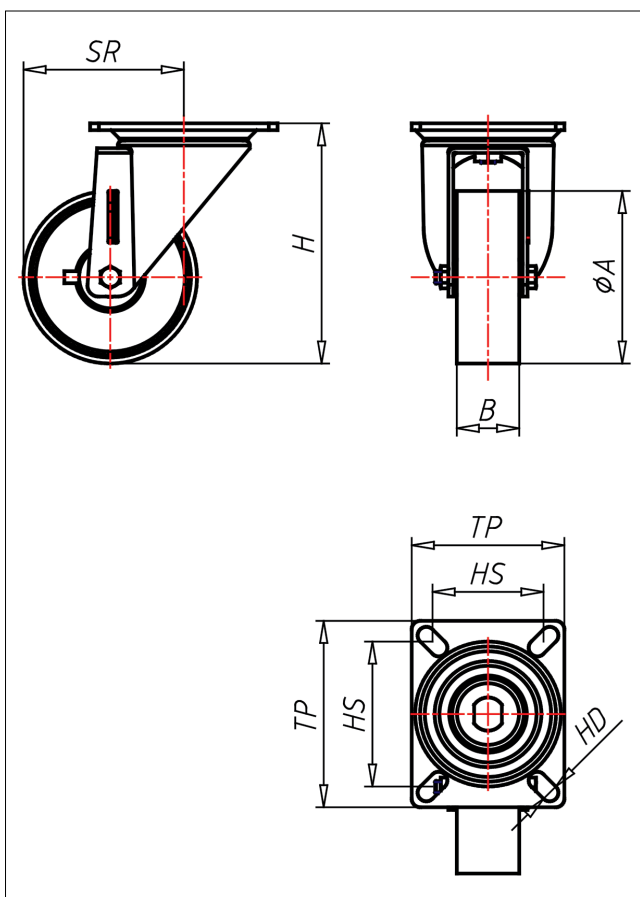




PD/PS-PK/PB/P

Lenkrolle



PD-P



| LENKROLLE | LENKROLLE MIT TOTALFESTSTELLER | BOCKROLLE | | | | | | | | | | | | | | | |
|--|--|---|----------------|---|---|---------------|---|---|----------|---|---|---------------|---|---|---------------------|---|---|
| | | | | | | | | | | | | | | | | | |
| <ul style="list-style-type: none"> • leichter Lauf auf glatten Böden • stoß- und schlagfest • hohe Abriebfestigkeit • leicht zu reinigen • sehr beständig gegen viele aggressive Medien Polyamid 6 - 1. Wahl → Seite 222 | gehärtete Stahlkugeln, zweifache Kugelbahnen aus gehärtetem Stahlblech, mit starkem Zentralzapfen verschraubt und gesichert - nachstellbar → Seite 42 | AUSWAHLHILFE: <table border="1"> <tr> <td>leicht lenkend</td> <td>X</td> <td>X</td> </tr> <tr> <td>verschleißarm</td> <td>●</td> <td>X</td> </tr> <tr> <td>stoßfest</td> <td>●</td> <td>X</td> </tr> <tr> <td>bodenschonend</td> <td>●</td> <td>X</td> </tr> <tr> <td>witterungsbeständig</td> <td>X</td> <td>●</td> </tr> </table> | leicht lenkend | X | X | verschleißarm | ● | X | stoßfest | ● | X | bodenschonend | ● | X | witterungsbeständig | X | ● |
| leicht lenkend | X | X | | | | | | | | | | | | | | | |
| verschleißarm | ● | X | | | | | | | | | | | | | | | |
| stoßfest | ● | X | | | | | | | | | | | | | | | |
| bodenschonend | ● | X | | | | | | | | | | | | | | | |
| witterungsbeständig | X | ● | | | | | | | | | | | | | | | |

Technische Details

| | |
|--------------------------------|------------|
| ORDERNO (Artikel-nummer) | PS 126 PK |
| WDAB (Rad-Ø A x Breite B / mm) | 125x45 |
| LC (Tragkraft / kg) | 700 |
| H (Bauhöhe H / mm) | 174 |
| TP (Plattengröße / mm) | 135x110 |
| HS (Lochabstand / mm) | 105x80 |
| HD (Loch-Ø / mm) | 12.5 |
| SR (Schwenkradius / mm) | 115.5 |
| WB (Radlager) | Kugellager |