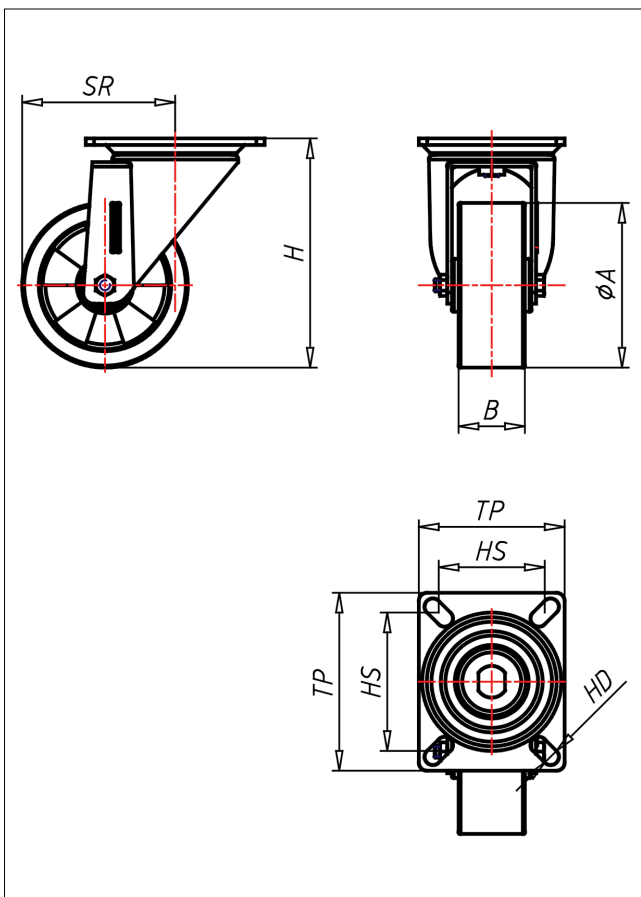
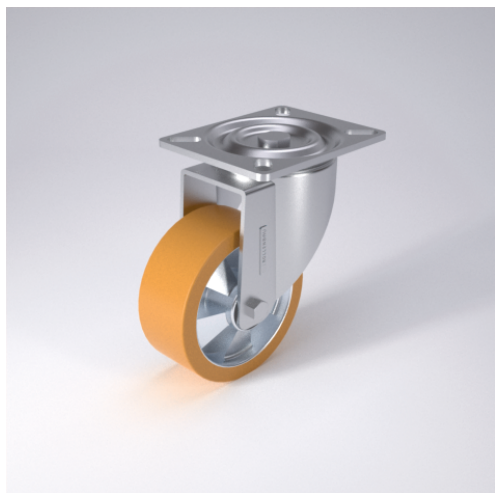




# PD/PS-TLK/TLB

## Lenkrolle



### PD-TL



| LENKROLLE   | LENKROLLE MIT TOTALFESTSTELLER   | BOCKROLLE   |                |   |   |   |               |   |   |   |          |   |   |   |               |   |   |   |                     |   |   |   |
|---|--|---|----------------|---|---|---|---------------|---|---|---|----------|---|---|---|---------------|---|---|---|---------------------|---|---|---|
|  <ul style="list-style-type: none"> <li>geräuscharmer Lauf</li> <li>geringer Rollwiderstand</li> <li>abrieb- und reißfest</li> <li>hohe Stoßfestigkeit</li> <li>sehr beständig gegen viele aggressive Medien</li> </ul> <p>Guss-Polyurethan Felge Spritzguss-Aluminium-Legierung<br/>→ Seite 250</p>  |   <p>gehärtete Stahlkugeln, zweifache Kugelbahnen aus gehärtetem Stahlblech, mit starkem Zentralzapfen verschraubt und gesichert - nachstellbar<br/>→ Seite 42</p> |  <p>AUSWAHLHILFE:</p> <table border="0"> <tr> <td>leicht lenkend</td> <td>X</td> <td>X</td> <td>X</td> </tr> <tr> <td>verschleißarm</td> <td>X</td> <td>X</td> <td>X</td> </tr> <tr> <td>stoßfest</td> <td>X</td> <td>X</td> <td>X</td> </tr> <tr> <td>bodenschonend</td> <td>X</td> <td>X</td> <td>X</td> </tr> <tr> <td>witterungsbeständig</td> <td>X</td> <td>X</td> <td>X</td> </tr> </table> | leicht lenkend | X | X | X | verschleißarm | X | X | X | stoßfest | X | X | X | bodenschonend | X | X | X | witterungsbeständig | X | X | X |
| leicht lenkend  | X  | X   | X              |   |   |   |               |   |   |   |          |   |   |   |               |   |   |   |                     |   |   |   |
| verschleißarm   | X  | X   | X              |   |   |   |               |   |   |   |          |   |   |   |               |   |   |   |                     |   |   |   |
| stoßfest  | X  | X   | X              |   |   |   |               |   |   |   |          |   |   |   |               |   |   |   |                     |   |   |   |
| bodenschonend   | X  | X   | X              |   |   |   |               |   |   |   |          |   |   |   |               |   |   |   |                     |   |   |   |
| witterungsbeständig   | X  | X   | X              |   |   |   |               |   |   |   |          |   |   |   |               |   |   |   |                     |   |   |   |

### Technische Details

|                                |            |
|--------------------------------|------------|
| ORDERNO (Artikel-nummer)       | PS 160 TLK |
| WDAB (Rad-Ø A x Breite B / mm) | 160x50     |
| LC (Tragkraft / kg)            | 600        |
| H (Bauhöhe H / mm)             | 208        |
| TP (Plattengröße / mm)         | 135x110    |
| HS (Lochabstand / mm)          | 105x80     |
| HD (Loch-Ø / mm)               | 12.5       |
| SR (Schwenkradius / mm)        | 143        |
| WB (Radlager)                  | Kugellager |