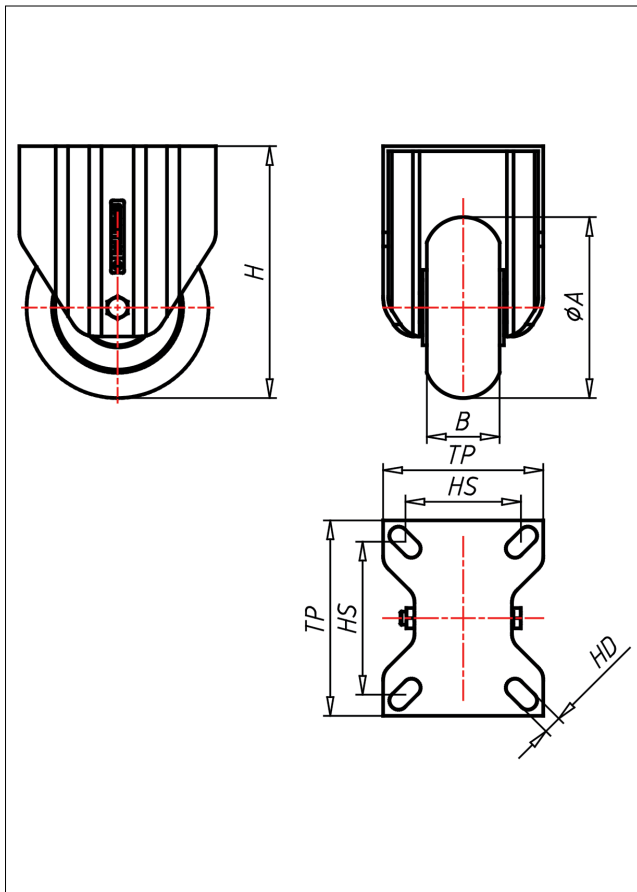
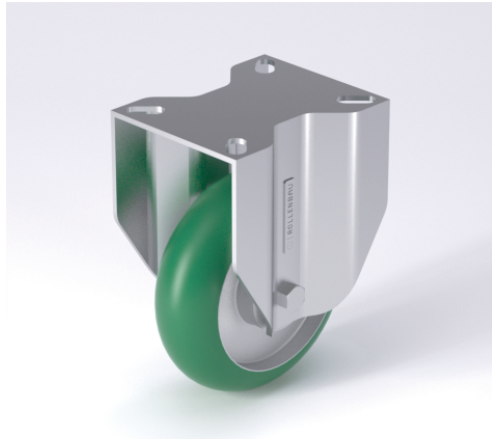




# PSF/PDF-TLSBA

## Bockrolle



### PD-TLSBA



**NEU!**

**Lenkrolle**  
Swivel Castor

- sehr geräuscharmer Lauf
- sehr geringer Rollwiderstand
- sehr drehfreudig
- abrieb- und reißfest
- sehr beständig gegen viele aggressive Medien

Guss-Polyurethan 85x2 Shore A weich ballig  
Folje Spritzguss-Aluminium-Legierung  
→ Seite/Page 333

**Lenkrolle mit Totfallsteller**  
Swivel Castor with total lock

gehärtete Stahlkugeln, zwifache Kugelbahnen aus gehärtetem Stahlblech, mit starkem Zentralzapfen verschraubt und gesichert - nachstellbar  
→ Seite/Page 84

**Bockrolle**  
Fixed Castor

**Auswahlhilfe**  
Selection Criteria

leicht lenkbar/swivels easily	<input type="checkbox"/>	<input checked="" type="checkbox"/>	<input type="checkbox"/>
verschleißarm/wear resistant	<input type="checkbox"/>	<input checked="" type="checkbox"/>	<input type="checkbox"/>
stoßfest/shock proof	<input type="checkbox"/>	<input checked="" type="checkbox"/>	<input type="checkbox"/>
bodenschonend/floor protective	<input type="checkbox"/>	<input checked="" type="checkbox"/>	<input type="checkbox"/>
witterungsbeständig/weather proof	<input type="checkbox"/>	<input checked="" type="checkbox"/>	<input type="checkbox"/>

### Technische Details

<b>ORDERNO (Artikel-nummer)</b>	PSF 125 TLSBAK
<b>WDAB (Rad-Ø A x Breite B / mm)</b>	125x50
<b>LC (Tragkraft / kg)</b>	450
<b>H (Bauhöhe H / mm)</b>	174
<b>TP (Plattengröße / mm)</b>	135x110
<b>HS (Lochabstand / mm)</b>	105x80
<b>HD (Loch-Ø / mm)</b>	12.5
<b>SR (Schwenkradius / mm)</b>	115.5
<b>WB (Radlager)</b>	Kugellager