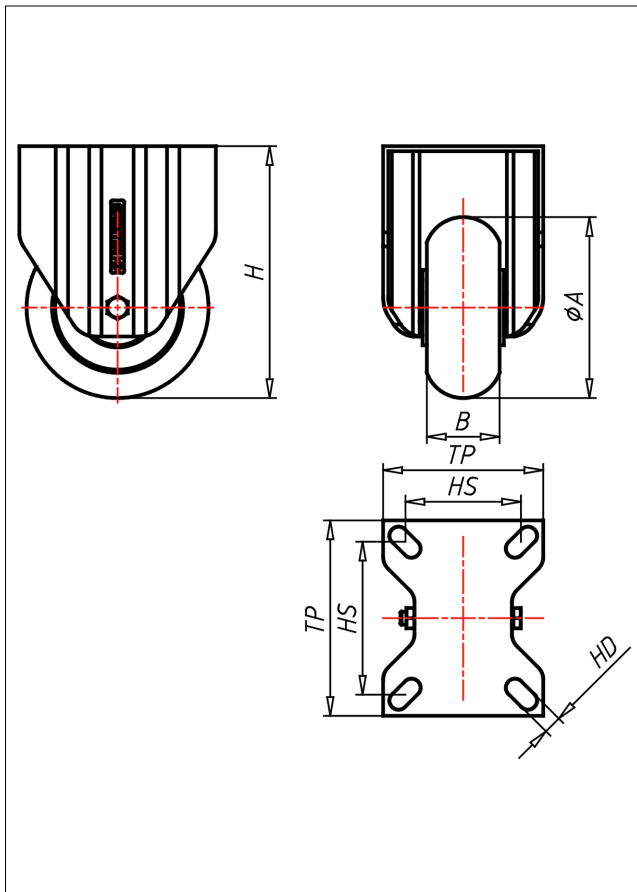
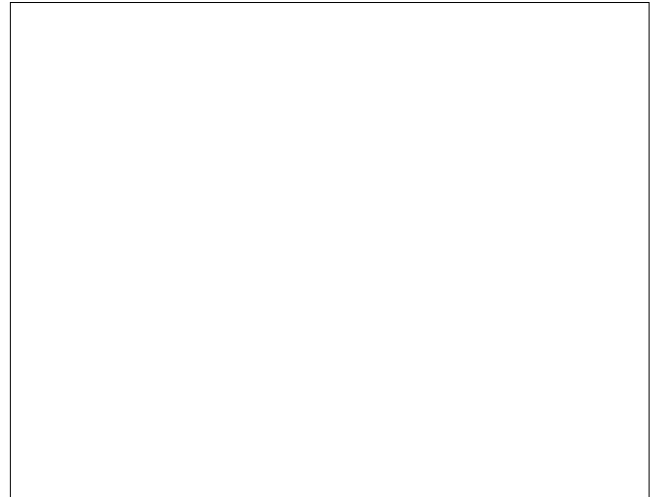
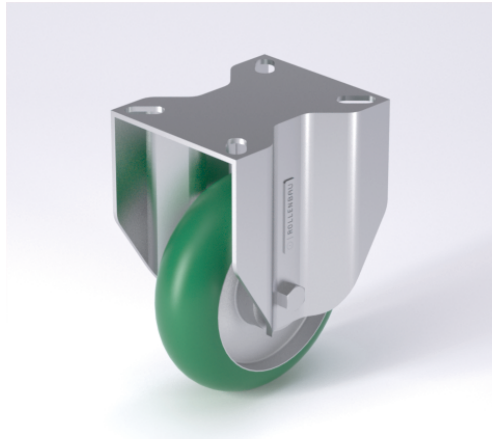




PSF/PDF-TLSBA

Bockrolle



PD-TLSBA



NEU!

Lenkrolle
Swivel Castor

- sehr geräuscharmer Lauf
- sehr geringer Rollwiderstand
- sehr drehfreudig
- abrieb- und reißfest
- sehr beständig gegen viele aggressive Medien

Guss-Polyurethan 85x2 Shore A weich ballig
Folge Spritzguss-Aluminium-Legierung
→ Seite/Page 333

Lenkrolle mit Totalfeststeller
Swivel Castor with total lock

gehärtete Stahlkugeln, zweifache Kugelbahnen aus gehärtetem Stahlblech, mit starkem Zentralzapfen verschraubt und gesichert - nachstellbar
→ Seite/Page 84

Bockrolle
Fixed Castor

Auswahlhilfe
Selection Criteria

leicht lenkbar/swivels easily	<input checked="" type="checkbox"/>
verschleißarm/wear resistant	<input checked="" type="checkbox"/>
stoßfest/shock proof	<input checked="" type="checkbox"/>
bodenschonend/floor protective	<input checked="" type="checkbox"/>
witterungsbeständig/weather proof	<input checked="" type="checkbox"/>

Technische Details

ORDERNO (Artikel-nummer)	PSF 150 TLSBAK
WDAB (Rad-Ø A x Breite B / mm)	150x50
LC (Tragkraft / kg)	575
H (Bauhöhe H / mm)	195
TP (Plattengröße / mm)	135x110
HS (Lochabstand / mm)	105x80
HD (Loch-Ø / mm)	12.5
SR (Schwenkradius / mm)	125
WB (Radlager)	Kugellager