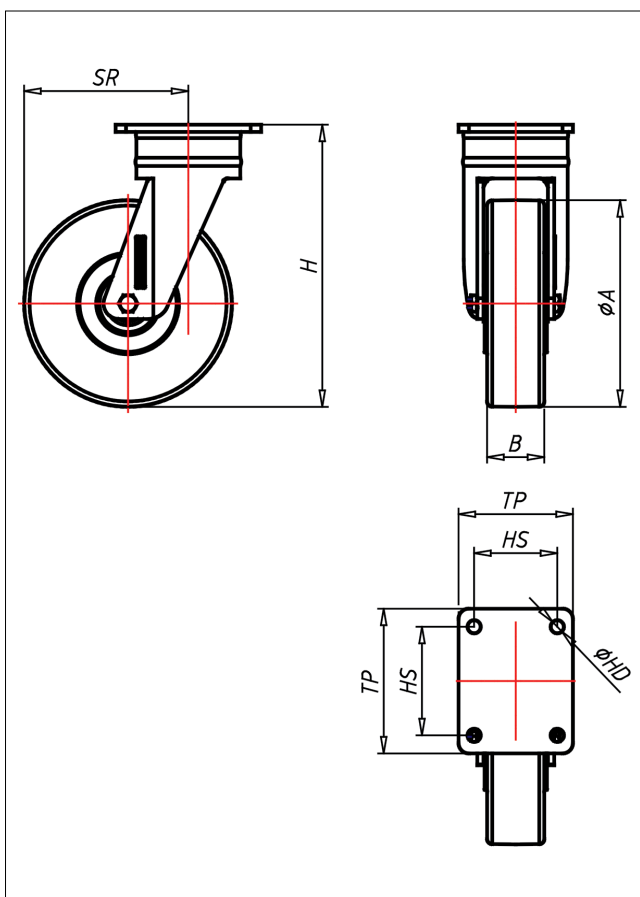




# QD-PEK

## Lenkrolle



### QD-PE



LENKROLLE	LENKROLLE MIT TOTALFESTSTELLER	BOCKROLLE															
<ul style="list-style-type: none"> <li>• für extra schwere Lasten</li> <li>• leichter Lauf auf glatten Böden</li> <li>• stoß- und schlagfest</li> <li>• hohe Abriebfestigkeit</li> <li>• sehr beständig gegen viele aggressive Medien</li> </ul> Guss-Polyamid 6 - 1. Wahl → Seite 271	 Schrägrollen- und Axialkugellager, staubgeschützt, sehr starker Zentralbolzen, Mütter gesichert, Schmierlippe Ausführung verzinkt → Seite 26	AUSWAHLHILFE: <table border="0"> <tr> <td>leicht lenkend</td> <td>+</td> <td>++</td> </tr> <tr> <td>verschleißarm</td> <td>+</td> <td>++</td> </tr> <tr> <td>stoßfest</td> <td>+</td> <td>++</td> </tr> <tr> <td>bodenschonend</td> <td>+</td> <td>++</td> </tr> <tr> <td>witterungsbeständig</td> <td>+</td> <td>++</td> </tr> </table>	leicht lenkend	+	++	verschleißarm	+	++	stoßfest	+	++	bodenschonend	+	++	witterungsbeständig	+	++
leicht lenkend	+	++															
verschleißarm	+	++															
stoßfest	+	++															
bodenschonend	+	++															
witterungsbeständig	+	++															

### Technische Details

<b>ORDERNO (Artikel-nummer)</b>	QD 250 PEK
<b>WDAB (Rad-Ø A x Breite B / mm)</b>	250x65
<b>LC (Tragkraft / kg)</b>	1500
<b>H (Bauhöhe H / mm)</b>	318
<b>TP (Plattengröße / mm)</b>	140x110
<b>HS (Lochabstand / mm)</b>	105x80
<b>HD (Loch-Ø / mm)</b>	12.5
<b>SR (Schwenkradius / mm)</b>	195
<b>WB (Radlager)</b>	Kugellager