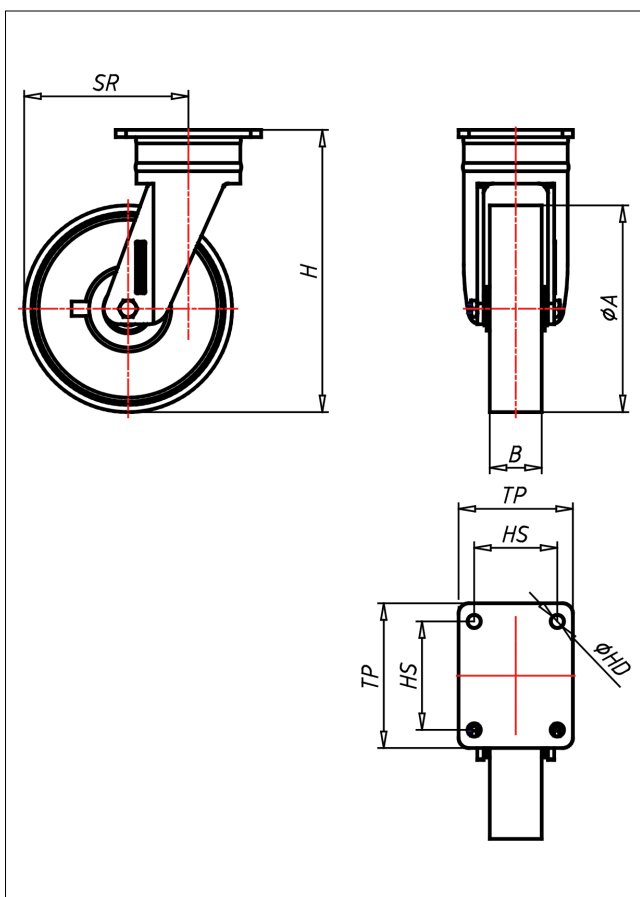




# QD-PK/P

## Lenkrolle



### QD-P



LENKROLLE	LENKROLLE MIT TOTALFESTSTELLER	BOCKROLLE										
												
<ul style="list-style-type: none"> <li>• leichter Lauf auf glatten Böden</li> <li>• stoß- und schlagfest</li> <li>• hohe Abriebfestigkeit</li> <li>• leicht zu reinigen</li> <li>• sehr beständig gegen viele aggressive Medien</li> </ul> Polyamid 6 - 1. Wahl → Seite 272	 Schrägrollen- und Axialkugellager, staubgeschützt, sehr starker Zentriertbolzen, Mütter gesichert, Schmiemispel Ausführung verzinkt → Seite 26	AUSWAHLHILFE: <table border="0"> <tr> <td>leicht lenkend</td> <td><input checked="" type="checkbox"/></td> </tr> <tr> <td>verschleißarm</td> <td><input checked="" type="checkbox"/></td> </tr> <tr> <td>stoßfest</td> <td><input checked="" type="checkbox"/></td> </tr> <tr> <td>bodenschonend</td> <td><input checked="" type="checkbox"/></td> </tr> <tr> <td>witterungsbeständig</td> <td><input checked="" type="checkbox"/></td> </tr> </table>	leicht lenkend	<input checked="" type="checkbox"/>	verschleißarm	<input checked="" type="checkbox"/>	stoßfest	<input checked="" type="checkbox"/>	bodenschonend	<input checked="" type="checkbox"/>	witterungsbeständig	<input checked="" type="checkbox"/>
leicht lenkend	<input checked="" type="checkbox"/>											
verschleißarm	<input checked="" type="checkbox"/>											
stoßfest	<input checked="" type="checkbox"/>											
bodenschonend	<input checked="" type="checkbox"/>											
witterungsbeständig	<input checked="" type="checkbox"/>											

### Technische Details

<b>ORDERNO (Artikel-nummer)</b>	QD 250 PK
<b>WDAB (Rad-Ø A x Breite B / mm)</b>	250x60
<b>LC (Tragkraft / kg)</b>	1400
<b>H (Bauhöhe H / mm)</b>	318
<b>TP (Plattengröße / mm)</b>	140x110
<b>HS (Lochabstand / mm)</b>	105x80
<b>HD (Loch-Ø / mm)</b>	12.5
<b>SR (Schwenkradius / mm)</b>	195
<b>WB (Radlager)</b>	Kugellager