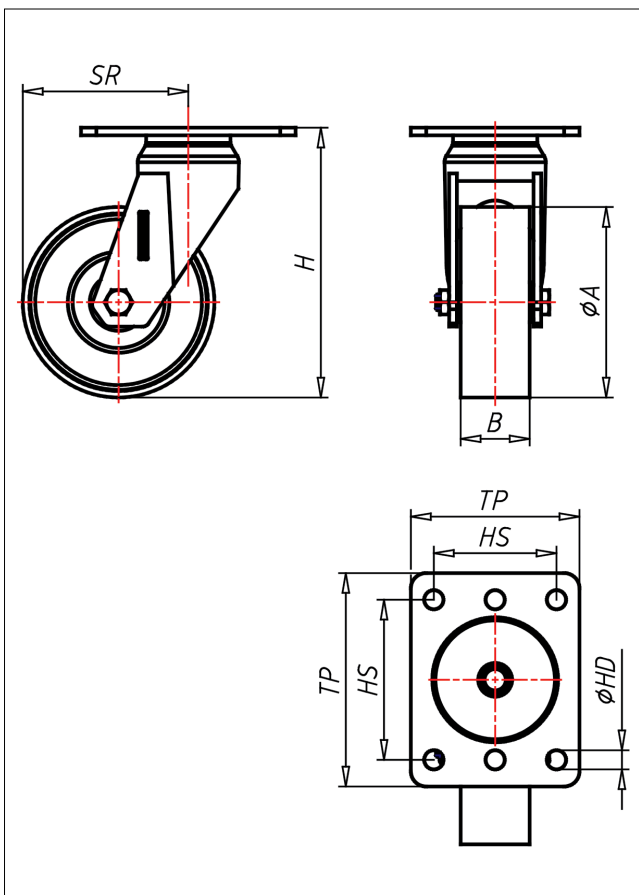




QX-PK/P Lenkrolle



QX-P



LENKROLLE	LENKROLLE MIT TOTALFESTSTELLER	BOCKROLLE
<ul style="list-style-type: none"> • leichter Lauf auf glatten Böden • stoß- und schlagfest • hohe Abriebfestigkeit • leicht zu reinigen • sehr beständig gegen viele aggressive Medien Polyamid 6 - 1. Wahl → Seite 272	 zweifaches Kugellager, Edelstahl AISI 304 poliert, starker Zentralbolzen, Radachse verschraubt → Seite 110	AUSWAHLHILFE: <ul style="list-style-type: none"> leicht lenkend <input type="checkbox"/> verschleißarm <input type="checkbox"/> stoßfest <input type="checkbox"/> bodenschonend <input type="checkbox"/> witterungsbeständig <input type="checkbox"/>

Technische Details

ORDERNO (Artikel-nummer)	QX 126 P
WDAB (Rad-ϕ A x Breite B / mm)	125x45
LC (Tragkraft / kg)	700
H (Bauhöhe H / mm)	177
TP (Plattengröße / mm)	140x110
HS (Lochabstand / mm)	105x80
HD (Loch-ϕ / mm)	12.5
SR (Schwenkradius / mm)	108
WB (Radlager)	Polyamid-Gleitlager