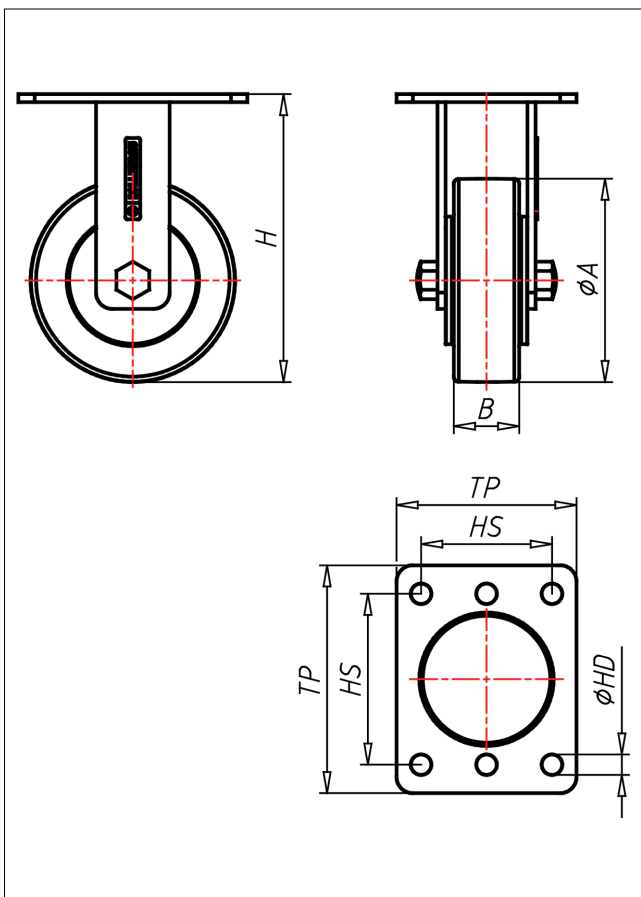




QXF-PEK

Bockrolle



QX-PE



LENKROLLE	LENKROLLE MIT TOTALFESTSTELLER	BOCKROLLE
<ul style="list-style-type: none"> für extra schwere Lasten leichter Lauf auf glatten Böden stoß- und schlagfest hohe Abriebfestigkeit sehr beständig gegen viele aggressive Medien 	<ul style="list-style-type: none"> zweifaches Kugellager, Edelstahl AISI 304 poliert, starker Zentralbolzen, Radachse verschraubt 	<p>AUSWAHLHILFE:</p> <ul style="list-style-type: none"> leicht lenkend: <input type="checkbox"/> verschleißarm: <input type="checkbox"/> stoßfest: <input type="checkbox"/> bodenschonend: <input type="checkbox"/> witterungsbeständig: <input type="checkbox"/>
Guss-Polyamid 6 - 1, Wahl → Seite 271	→ Seite 110	

Technische Details

ORDERNO (Artikel-nummer)	QXF 125 PEK
WDAB (Rad-Ø A x Breite B / mm)	125x40
LC (Tragkraft / kg)	1300
H (Bauhöhe H / mm)	177
TP (Plattengröße / mm)	140x110
HS (Lochabstand / mm)	105x80
HD (Loch-Ø / mm)	12.5
WB (Radlager)	Kugellager