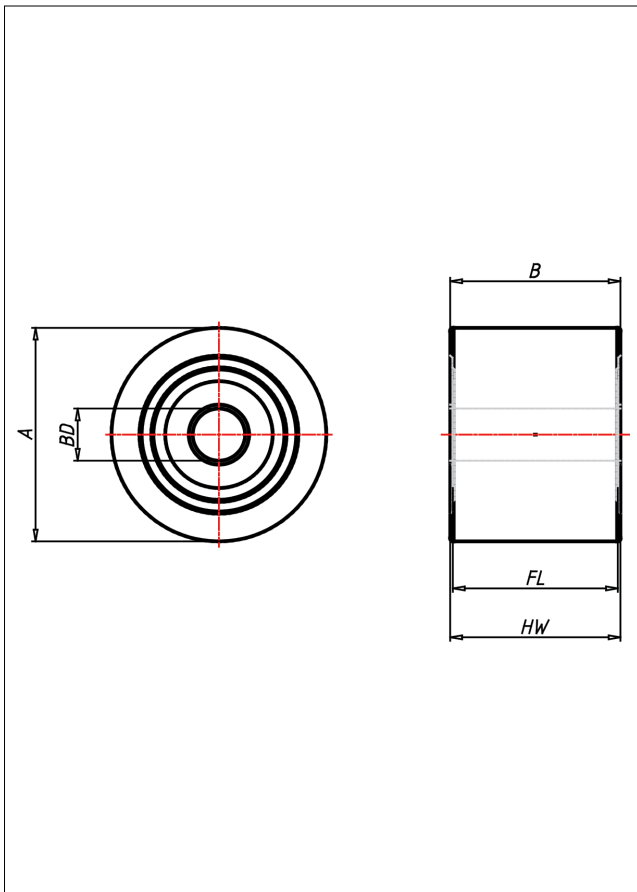
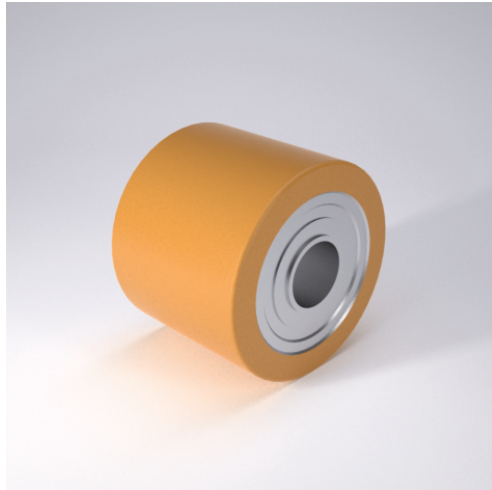




# RZ Rad



RZ



+80 °C  
-20 °C  
max.  
1000 kg



Radkörper aus Stahl  
Laufbelag aus Guss-Polyurethan, 95±3 Shore A

- geräuscharmer Lauf
- geringer Rollwiderstand
- abrieb- und reißfest
- hohe Stoßfestigkeit
- sehr beständig gegen viele aggressive Medien

## Technische Details

<b>ORDERNO (Artikel-nummer)</b>	RZ 70x100 K25
<b>WDAB (Rad-Ø A x Breite B / mm)</b>	70x100
<b>LC (Tragkraft / kg)</b>	650
<b>HW (Nabellänge / mm)</b>	100
<b>FL (Einbaulänge / mm)</b>	92
<b>WB (Radlager)</b>	2 Rillen-Kugellager 6005 ZZ
<b>BD (Bohrungsdurchmesser / mm)</b>	25