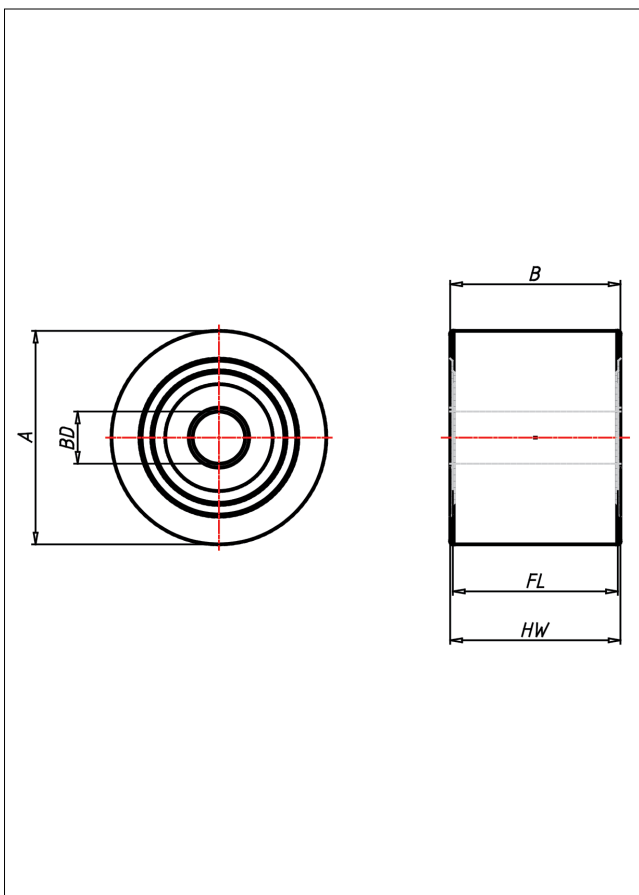
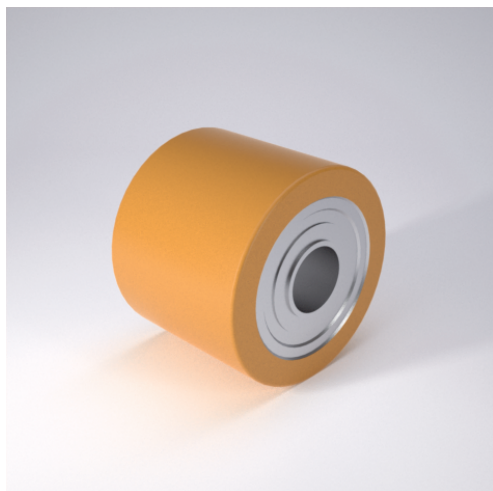
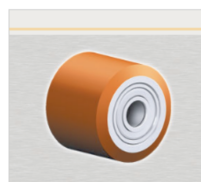




RZ
Rad



RZ



Radkörper aus Stahl
Laufbelag aus Guss-Polyurethan, 95±3 Shore A

- geräuscharmer Lauf
- geringer Rollwiderstand
- abrieb- und reißfest
- hohe Stoßfestigkeit
- sehr beständig gegen viele aggressive Medien

Technische Details

ORDERNO (Artikel-nummer)	RZ 80x90 K20
WDAB (Rad-Ø A x Breite B / mm)	80x90
LC (Tragkraft / kg)	900
HW (Nabellänge / mm)	90
FL (Einbaulänge / mm)	90
WB (Radlager)	2 Rillen-Kugellager 6204 ZZ
BD (Bohrungsdurchmesser / mm)	20