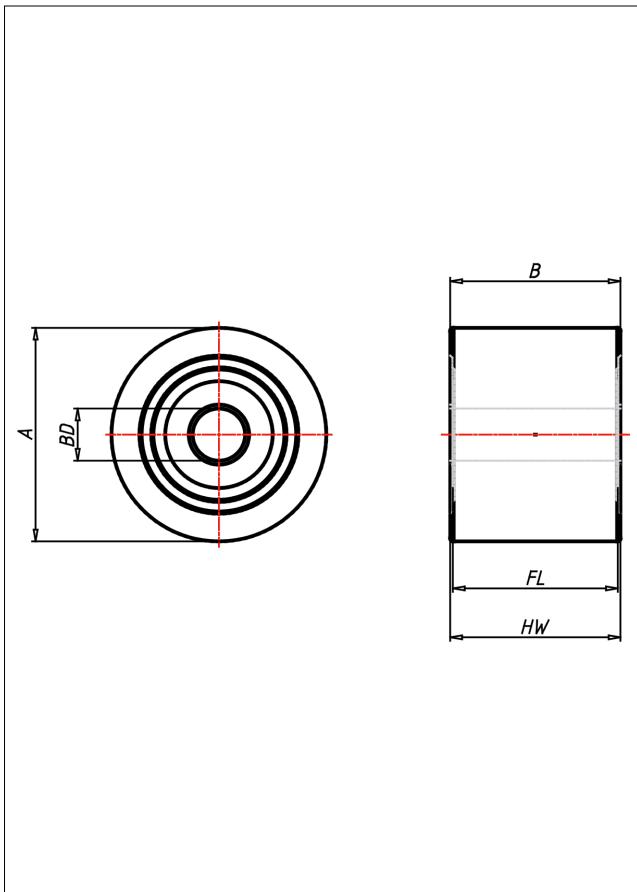
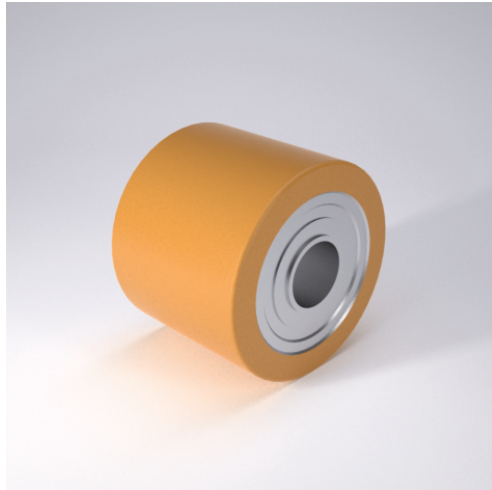
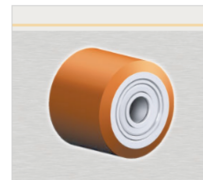




**RZ**  
Rad



RZ



Radkörper aus Stahl  
Laufbelag aus Guss-Polyurethan, 95±3 Shore A

- geräuscharmer Lauf
- geringer Rollwiderstand
- abrieb- und reifest
- hohe Stofestigkeit
- sehr beständig gegen viele aggressive Medien

**Technische Details**

<b>ORDERNO (Artikel-nummer)</b>	RZ 85x40 K25
<b>WDAB (Rad-Ø A x Breite B / mm)</b>	85x40
<b>LC (Tragkraft / kg)</b>	400
<b>HW (Nabellänge / mm)</b>	40
<b>FL (Einbaulänge / mm)</b>	36
<b>WB (Radlager)</b>	2 Rillen-Kugellager 6005 ZZ
<b>BD (Bohrungsdurchmesser / mm)</b>	25