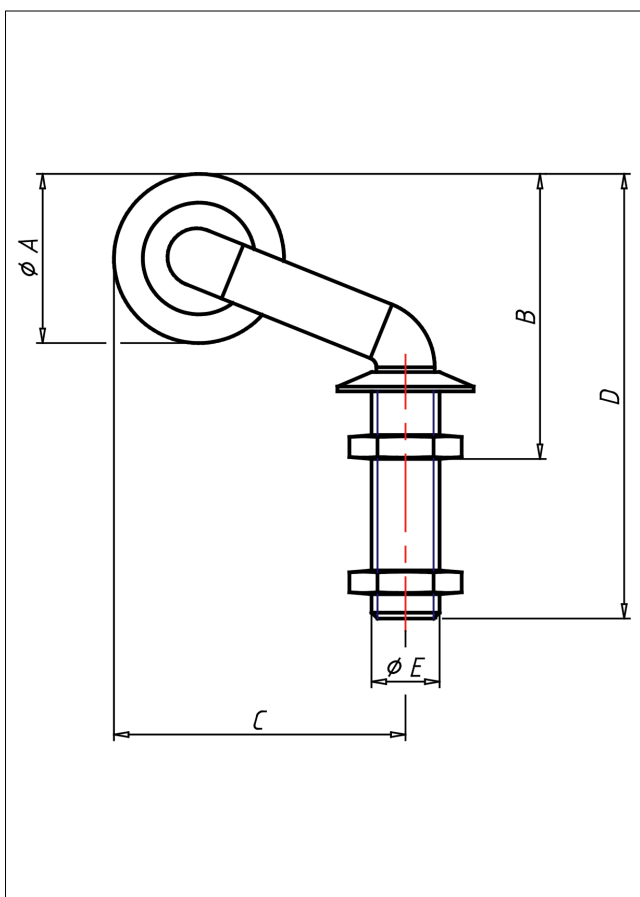




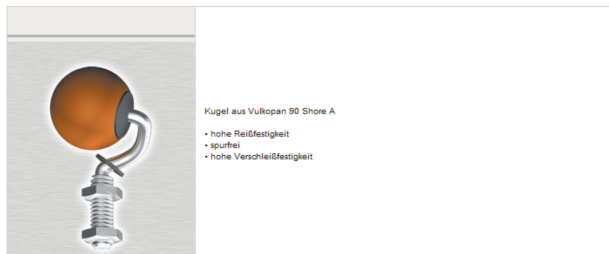
# SPV

## Kugelrollen für Glastische



### Glastransport Kugelrollen für Bearbeitungstische

kg max.  
20 kg



### Technische Details

ORDERNO (Artikel-nummer)	SPVL 35/75
BALL (Kugel- $\phi$ / mm)	35
LC (Tragkraft / kg)	12
B (B min/max / mm)	54
D ( / mm)	87
E ( / mm)	14
C ( / mm)	75
FIN (Ausführung)	L