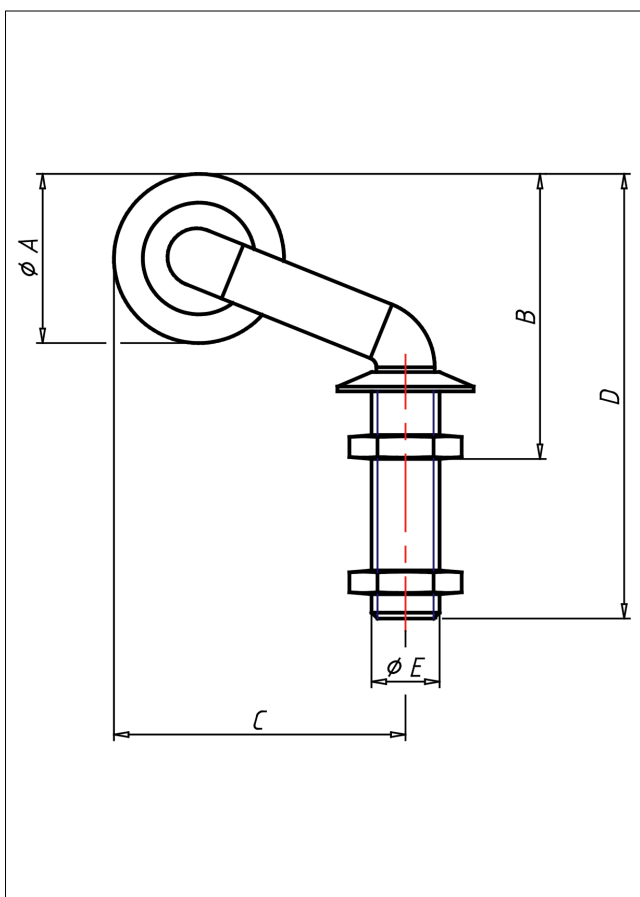
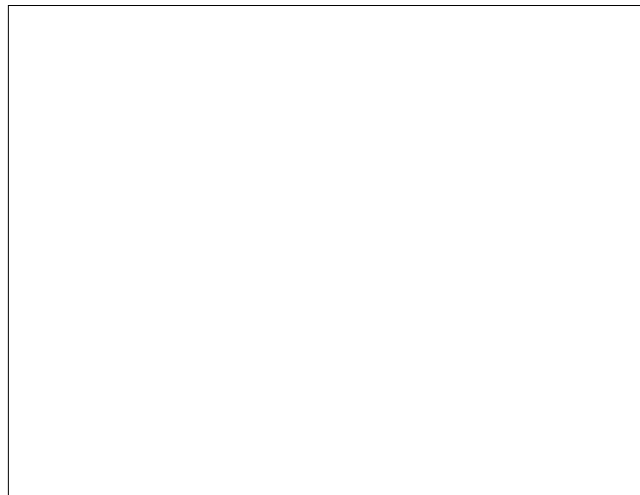




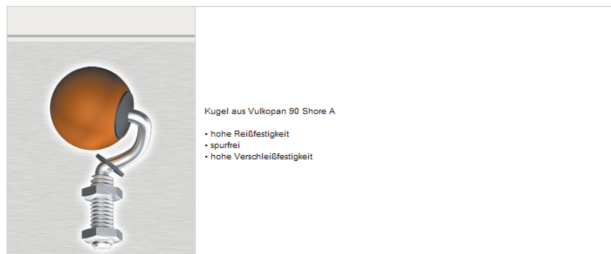
SPV

Kugelrollen für Glastische



Glastransport Kugelrollen für Bearbeitungstische

kg max.
20 kg



Technische Details

ORDERNO (Artikel-nummer)	SPVR 50/100
BALL (Kugel-\varnothing / mm)	50
LC (Tragkraft / kg)	20
B (B min/max / mm)	69
D (/ mm)	107
E (/ mm)	14
C (/ mm)	100
FIN (Ausführung)	R