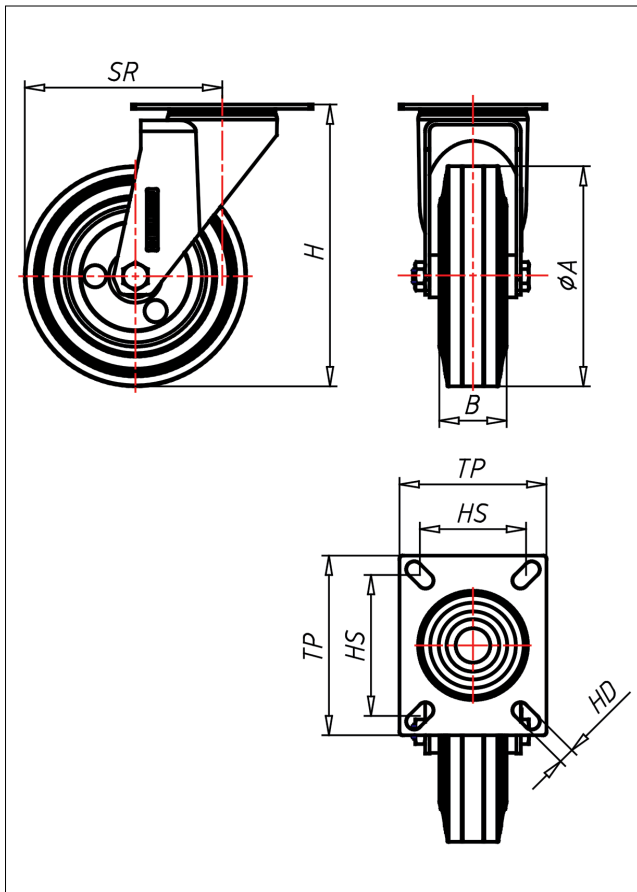




# XD/XS/XSS-ELBX

## Lenkrolle



XD-EL



| LENKROLLE   | LENKROLLE MIT TOTALFESTSTELLER   | BOCKROLLE   |   |   |    |                |                                     |                                     |               |                                     |                                     |          |                                     |                                     |               |                                     |                                     |                     |                                     |                                     |
|---|--|---|---|---|----|----------------|-------------------------------------|-------------------------------------|---------------|-------------------------------------|-------------------------------------|----------|-------------------------------------|-------------------------------------|---------------|-------------------------------------|-------------------------------------|---------------------|-------------------------------------|-------------------------------------|
|  <ul style="list-style-type: none"> <li>• elektrisch leitfähig</li> <li>• Widerstand &lt;math&gt;&lt;10^{\circ}\Omega&lt;/math&gt;</li> <li>• geräuscharmer Lauf</li> <li>• großer Fahrkomfort</li> <li>• beständig gegen verdünnte Säuren</li> </ul> <p>Vollgummi schwarz<br/>Felge aus Edelstahl<br/>→ Seite 207</p>  |   <p>zweifaches Kugellager - vernietet,<br/>Edelstahl ANSI 304 poliert, Laufkugeln<br/>ANSI 420, Staubschutzring, Radachse<br/>verschraubt<br/>→ Seite 110</p> |  <p>AUSWAHLHILFE:</p> <table border="0"> <tr> <td>-</td> <td>+</td> <td>++</td> </tr> <tr> <td>leicht lenkend</td> <td><input checked="" type="checkbox"/></td> <td><input checked="" type="checkbox"/></td> </tr> <tr> <td>verschleißarm</td> <td><input checked="" type="checkbox"/></td> <td><input checked="" type="checkbox"/></td> </tr> <tr> <td>stoßfest</td> <td><input checked="" type="checkbox"/></td> <td><input checked="" type="checkbox"/></td> </tr> <tr> <td>bodenschonend</td> <td><input checked="" type="checkbox"/></td> <td><input checked="" type="checkbox"/></td> </tr> <tr> <td>witterungsbeständig</td> <td><input checked="" type="checkbox"/></td> <td><input checked="" type="checkbox"/></td> </tr> </table> | - | + | ++ | leicht lenkend | <input checked="" type="checkbox"/> | <input checked="" type="checkbox"/> | verschleißarm | <input checked="" type="checkbox"/> | <input checked="" type="checkbox"/> | stoßfest | <input checked="" type="checkbox"/> | <input checked="" type="checkbox"/> | bodenschonend | <input checked="" type="checkbox"/> | <input checked="" type="checkbox"/> | witterungsbeständig | <input checked="" type="checkbox"/> | <input checked="" type="checkbox"/> |
| -   | +  | ++  |   |   |    |                |                                     |                                     |               |                                     |                                     |          |                                     |                                     |               |                                     |                                     |                     |                                     |                                     |
| leicht lenkend  | <input checked="" type="checkbox"/>  | <input checked="" type="checkbox"/>   |   |   |    |                |                                     |                                     |               |                                     |                                     |          |                                     |                                     |               |                                     |                                     |                     |                                     |                                     |
| verschleißarm   | <input checked="" type="checkbox"/>  | <input checked="" type="checkbox"/>   |   |   |    |                |                                     |                                     |               |                                     |                                     |          |                                     |                                     |               |                                     |                                     |                     |                                     |                                     |
| stoßfest  | <input checked="" type="checkbox"/>  | <input checked="" type="checkbox"/>   |   |   |    |                |                                     |                                     |               |                                     |                                     |          |                                     |                                     |               |                                     |                                     |                     |                                     |                                     |
| bodenschonend   | <input checked="" type="checkbox"/>  | <input checked="" type="checkbox"/>   |   |   |    |                |                                     |                                     |               |                                     |                                     |          |                                     |                                     |               |                                     |                                     |                     |                                     |                                     |
| witterungsbeständig   | <input checked="" type="checkbox"/>  | <input checked="" type="checkbox"/>   |   |   |    |                |                                     |                                     |               |                                     |                                     |          |                                     |                                     |               |                                     |                                     |                     |                                     |                                     |

### Technische Details

|                                       |             |
|---------------------------------------|-------------|
| <b>ORDERNO (Artikel-nummer)</b>       | XD 100 ELBX |
| <b>WDAB (Rad-Ø A x Breite B / mm)</b> | 100x30      |
| <b>LC (Tragkraft / kg)</b>            | 70          |
| <b>H (Bauhöhe H / mm)</b>             | 128         |
| <b>TP (Plattengröße / mm)</b>         | 102x83      |
| <b>HS (Lochabstand / mm)</b>          | 80x60       |
| <b>HD (Loch-Ø / mm)</b>               | 9           |
| <b>SR (Schwenkradius / mm)</b>        | 87          |
| <b>WB (Radlager)</b>                  | Rollenlager |