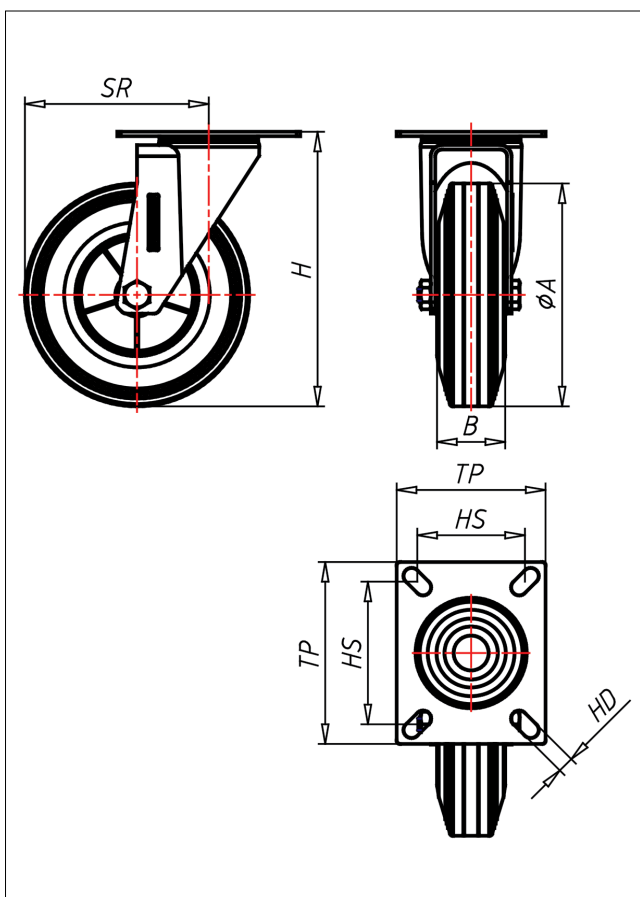




# XD/XL-D Lenkrolle



## XD-D



| LENKROLLE   | LENKROLLE MIT TOTALFESTSTELLER  | BOCKROLLE  |   |   |    |                |   |   |               |   |   |          |   |   |               |   |   |                     |   |   |
|---|---|--|---|---|----|----------------|---|---|---------------|---|---|----------|---|---|---------------|---|---|---------------------|---|---|
|   |   |  |   |   |    |                |   |   |               |   |   |          |   |   |               |   |   |                     |   |   |
| <ul style="list-style-type: none"> <li>geräuscharmer Lauf</li> <li>großer Fahrkomfort</li> <li>beständig gegen verdünnte Säuren</li> </ul> Vollgummi schwarz<br>Felge Kunststoff schwarz<br>→ Seite 265 | <ul style="list-style-type: none"> <li>zweifaches Kugellager - vernietet</li> <li>Edelstahl AISI 304 poliert, Laufkugeln AISI 420, Staubschutzring, Radachse verschraubt</li> </ul> → Seite 110 | AUSWAHLHILFE: <table border="1"> <tr> <td>-</td> <td>+</td> <td>++</td> </tr> <tr> <td>leicht lenkend</td> <td>x</td> <td>x</td> </tr> <tr> <td>verschleißarm</td> <td>x</td> <td>x</td> </tr> <tr> <td>stoßfest</td> <td>x</td> <td>x</td> </tr> <tr> <td>bodenschonend</td> <td>x</td> <td>x</td> </tr> <tr> <td>witterungsbeständig</td> <td>x</td> <td>x</td> </tr> </table> | - | + | ++ | leicht lenkend | x | x | verschleißarm | x | x | stoßfest | x | x | bodenschonend | x | x | witterungsbeständig | x | x |
| -   | +   | ++   |   |   |    |                |   |   |               |   |   |          |   |   |               |   |   |                     |   |   |
| leicht lenkend  | x   | x  |   |   |    |                |   |   |               |   |   |          |   |   |               |   |   |                     |   |   |
| verschleißarm   | x   | x  |   |   |    |                |   |   |               |   |   |          |   |   |               |   |   |                     |   |   |
| stoßfest  | x   | x  |   |   |    |                |   |   |               |   |   |          |   |   |               |   |   |                     |   |   |
| bodenschonend   | x   | x  |   |   |    |                |   |   |               |   |   |          |   |   |               |   |   |                     |   |   |
| witterungsbeständig   | x   | x  |   |   |    |                |   |   |               |   |   |          |   |   |               |   |   |                     |   |   |

## Technische Details

|                                |                     |
|--------------------------------|---------------------|
| ORDERNO (Artikel-nummer)       | XD 125 D            |
| WDAB (Rad-Ø A x Breite B / mm) | 125x38              |
| LC (Tragkraft / kg)            | 90                  |
| H (Bauhöhe H / mm)             | 154                 |
| TP (Plattengröße / mm)         | 102x83              |
| HS (Lochabstand / mm)          | 80x60               |
| HD (Loch-Ø / mm)               | 9                   |
| SR (Schwenkradius / mm)        | 102.5               |
| WB (Radlager)                  | Polyamid-Gleitlager |