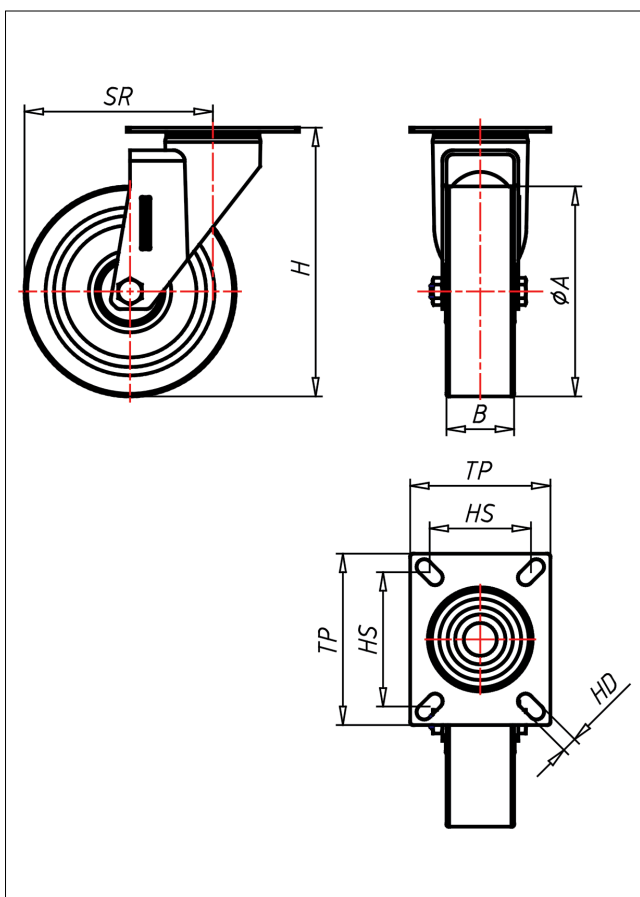
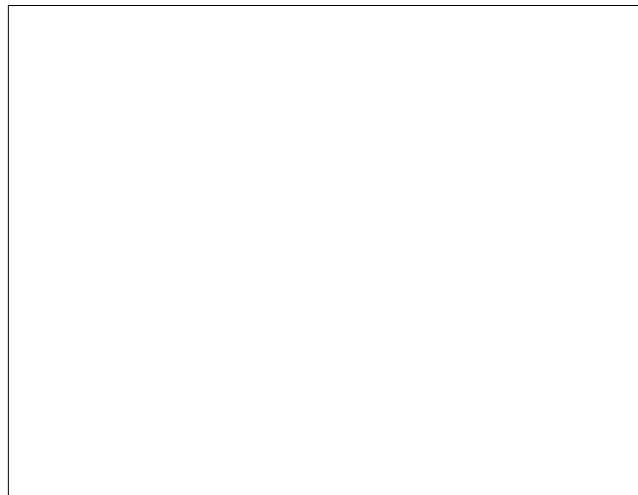




# XS/XSS/XL/XD-PSBX

## Lenkrolle



XD-PS



LENKROLLE	LENKROLLE MIT TOTALFESTSTELLER	BOCKROLLE																		
																				
<ul style="list-style-type: none"> <li>• sehr laufruhig</li> <li>• geringer Rollwiderstand</li> <li>• abrieb- und reißfest</li> <li>• hohe Stoßfestigkeit</li> <li>• leichte Reinigung</li> <li>• sehr beständig gegen viele aggressive Medien</li> </ul> <p>Polyurethan 87±3 Shore A weich Felge Polyamid 6 → Seite 254</p> 	<p>zweifaches Kugellager - vernietet, Edelstahl ANSI 304 poliert, Laufkugeln AISI 420, Staubschutzring, Radachse verschraubt</p> <p>→ Seite 110</p>	<p>AUSWAHLHILFE:</p> <table border="0"> <tr> <td>-</td><td>+</td><td>++</td> </tr> <tr> <td>leicht lenkend</td><td>X</td><td>X</td> </tr> <tr> <td>verschleißarm</td><td>○</td><td>○</td> </tr> <tr> <td>stoßfest</td><td>X</td><td>X</td> </tr> <tr> <td>bodenschonend</td><td>○</td><td>○</td> </tr> <tr> <td>witterungsbeständig</td><td>○</td><td>X</td> </tr> </table>	-	+	++	leicht lenkend	X	X	verschleißarm	○	○	stoßfest	X	X	bodenschonend	○	○	witterungsbeständig	○	X
-	+	++																		
leicht lenkend	X	X																		
verschleißarm	○	○																		
stoßfest	X	X																		
bodenschonend	○	○																		
witterungsbeständig	○	X																		

### Technische Details

<b>ORDERNO (Artikel-nummer)</b>	XD 200 PSBX
<b>WDAB (Rad-Ø A x Breite B / mm)</b>	200x50
<b>LC (Tragkraft / kg)</b>	370
<b>H (Bauhöhe H / mm)</b>	240
<b>TP (Plattengröße / mm)</b>	135x110
<b>HS (Lochabstand / mm)</b>	105x80
<b>HD (Loch-Ø / mm)</b>	11
<b>SR (Schwenkradius / mm)</b>	159
<b>WB (Radlager)</b>	Rollenlager