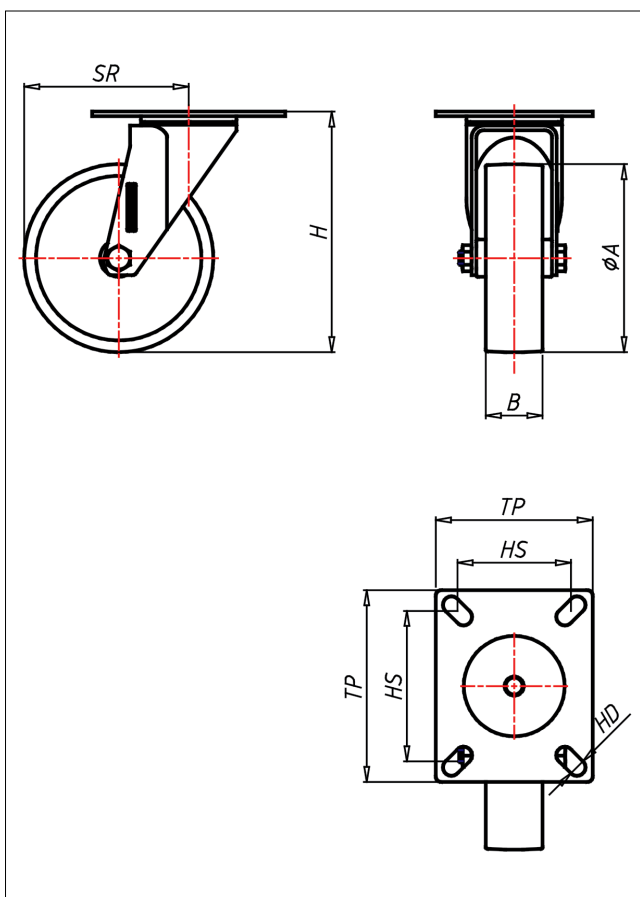




# XDH/XSH/XSSH-FS

Lenkrolle



## XDH-FS



LENKROLLE																	
<ul style="list-style-type: none"> <li>• hitze- und kaltebeständig</li> <li>• leichter Lauf auf glatten Böden</li> <li>• stoß- und schlagfest</li> </ul> Monoblockrad schwarz → Seite 274	zweifaches Kugellager - vernietet, Staubschutzring, Edelstahl AISI 304, Laufkugeln AISI 420, Radachse verschraubt → Seite 160	AUSWAHLHILFE: <table border="1"> <tr><td>leicht lenkend</td><td>☐</td><td>☐</td></tr> <tr><td>verschleißarm</td><td>☐</td><td>☐</td></tr> <tr><td>stoßfest</td><td>☐</td><td>☐</td></tr> <tr><td>bodenschonend</td><td>☐</td><td>☐</td></tr> <tr><td>witterungsbeständig</td><td>☐</td><td>☐</td></tr> </table>	leicht lenkend	☐	☐	verschleißarm	☐	☐	stoßfest	☐	☐	bodenschonend	☐	☐	witterungsbeständig	☐	☐
leicht lenkend	☐	☐															
verschleißarm	☐	☐															
stoßfest	☐	☐															
bodenschonend	☐	☐															
witterungsbeständig	☐	☐															

## Technische Details

<b>ORDERNO (Artikel-nummer)</b>	XDH 100 FS
<b>WDAB (Rad-Ø A x Breite B / mm)</b>	100x30
<b>LC (Tragkraft / kg)</b>	150
<b>H (Bauhöhe H / mm)</b>	128
<b>TP (Plattengröße / mm)</b>	102x83
<b>HS (Lochabstand / mm)</b>	80x60
<b>HD (Loch-Ø / mm)</b>	9
<b>SR (Schwenkradius / mm)</b>	87
<b>WB (Radlager)</b>	Gleitlager