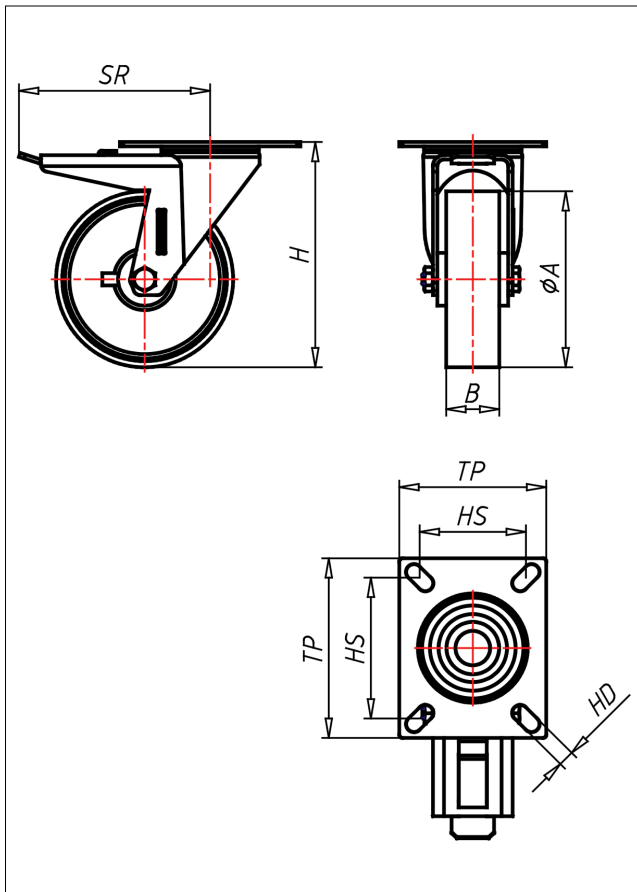




# XDT/XST/XSST/XLT- PBX/P/PL/PLL BX/PLL

Lenkrolle mit Totalfeststeller



XD-P



LENKROLLE	LENKROLLE MIT TOTALFESTSTELLER	BOCKROLLE																		
<ul style="list-style-type: none"> <li>• leichter Lauf auf glatten Böden</li> <li>• stoß- und schlagfest</li> <li>• hohe Abriebfestigkeit</li> <li>• leicht zu reinigen</li> <li>• sehr beständig gegen viele aggressive Medien</li> </ul> Polyamid 6 - 1. Wahl → Seite 272	zweifaches Kugellager - vernietet Edelstahl AISI 304 poliert, Laufkugeln AISI 420, Staubschutzring, Radachse verschraubt → Seite 110	AUSWAHLHILFE: <table border="0"> <tr> <td>-</td><td>+</td><td>++</td></tr> <tr> <td>leicht lenkend</td><td>X</td><td>X</td></tr> <tr> <td>verschleißarm</td><td>+</td><td>++</td></tr> <tr> <td>stoßfest</td><td>X</td><td>X</td></tr> <tr> <td>bodenschonend</td><td>+</td><td>++</td></tr> <tr> <td>witterungsbeständig</td><td>+</td><td>++</td></tr> </table>	-	+	++	leicht lenkend	X	X	verschleißarm	+	++	stoßfest	X	X	bodenschonend	+	++	witterungsbeständig	+	++
-	+	++																		
leicht lenkend	X	X																		
verschleißarm	+	++																		
stoßfest	X	X																		
bodenschonend	+	++																		
witterungsbeständig	+	++																		

## Technische Details

ORDERNO (Artikel-nummer)	XDT 175 PBX
WDAB (Rad- $\phi$ A x Breite B / mm)	175x50
LC (Tragkraft / kg)	370
H (Bauhöhe H / mm)	216
TP (Plattengröße / mm)	135x110
HS (Lochabstand / mm)	105x80
HD (Loch- $\phi$ / mm)	11
SR (Schwenkradius / mm)	168
WB (Radlager)	Rollenlager