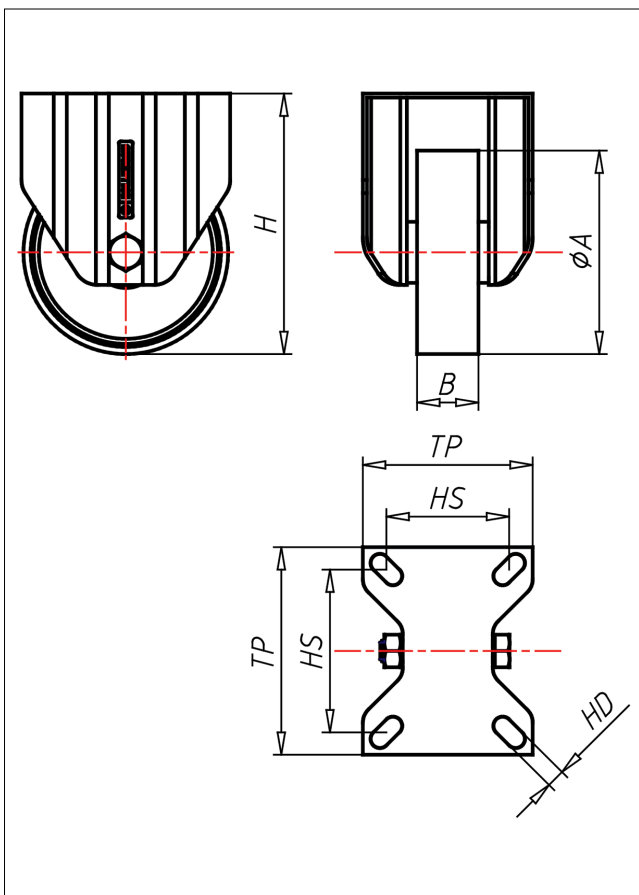
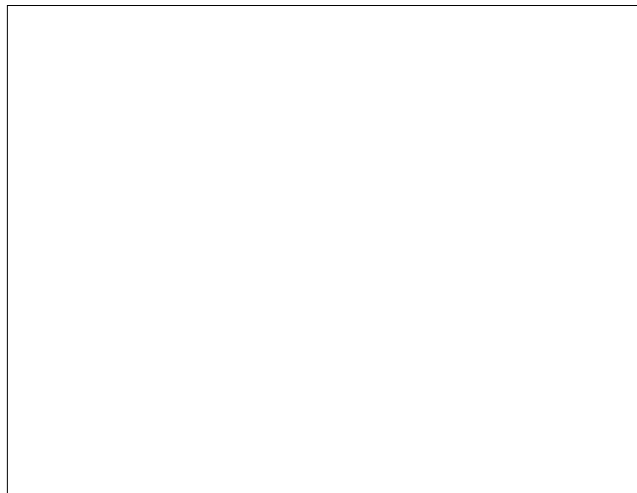
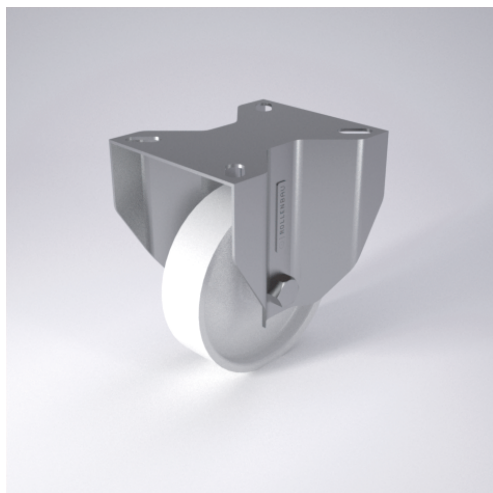




# XF/XSF/XSSF/XLF- PBX/P/PL/PLL BX/PLL

Bockrolle



XD-P



LENKRÖLLE	LENKRÖLLE MIT TOTALFESTSTELLER	BOCKRÖLLE																				
<ul style="list-style-type: none"> <li>• leichter Lauf auf glatten Böden</li> <li>• stoß- und schlagfest</li> <li>• hohe Abriebfestigkeit</li> <li>• leicht zu reinigen</li> <li>• sehr beständig gegen viele aggressive Medien</li> </ul> Polyamid 6 - 1. Wahl → Seite 272	<ul style="list-style-type: none"> <li>• zweifaches Kugellager - vernietet</li> <li>• Edelstahl AISI 304 poliert, Laufkugeln AISI 420, Staubschutzring, Radachse verschraubt</li> </ul> → Seite 110	AUSWAHLHILFE: <table border="0"> <tr> <td>• leicht lenkend</td> <td>•</td> <td>•</td> <td>•</td> </tr> <tr> <td>• verschleißarm</td> <td>•</td> <td>•</td> <td>•</td> </tr> <tr> <td>• stoßfest</td> <td>•</td> <td>•</td> <td>•</td> </tr> <tr> <td>• bodenschonend</td> <td>•</td> <td>•</td> <td>•</td> </tr> <tr> <td>• witterungsbeständig</td> <td>•</td> <td>•</td> <td>•</td> </tr> </table>	• leicht lenkend	•	•	•	• verschleißarm	•	•	•	• stoßfest	•	•	•	• bodenschonend	•	•	•	• witterungsbeständig	•	•	•
• leicht lenkend	•	•	•																			
• verschleißarm	•	•	•																			
• stoßfest	•	•	•																			
• bodenschonend	•	•	•																			
• witterungsbeständig	•	•	•																			

## Technische Details

<b>ORDERNO (Artikel-nummer)</b>	XF 150 PBX
<b>WDAB (Rad-Ø A x Breite B / mm)</b>	150x40
<b>LC (Tragkraft / kg)</b>	250
<b>H (Bauhöhe H / mm)</b>	181
<b>TP (Plattengröße / mm)</b>	135x110
<b>HS (Lochabstand / mm)</b>	105x80
<b>HD (Loch-Ø / mm)</b>	11
<b>WB (Radlager)</b>	Rollenlager