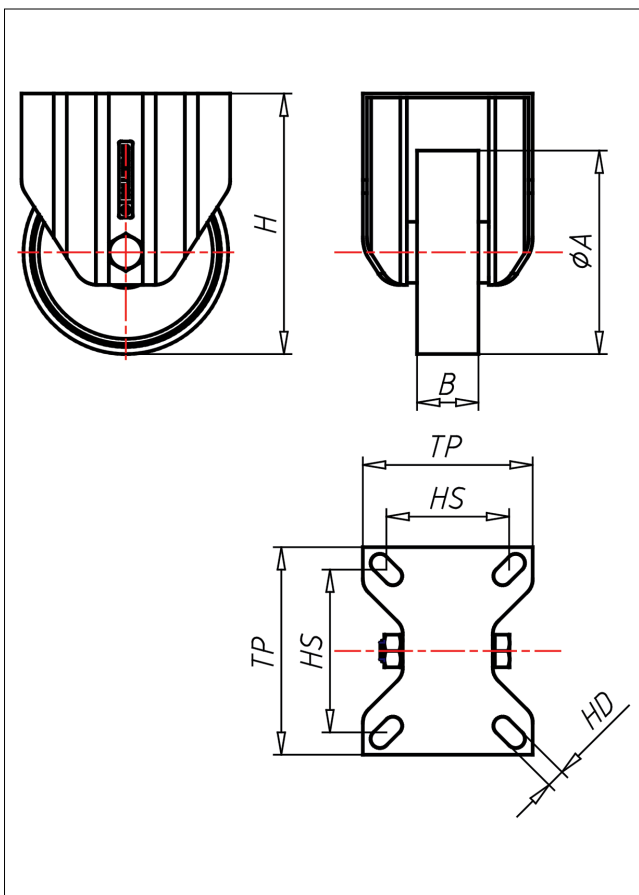
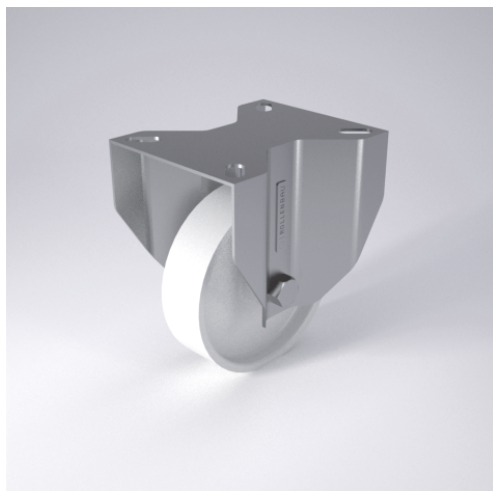




# XF/XSF/XSSF/XLF- PBX/P/PL/PLL BX/PLL

Bockrolle



XD-P



| LENKRÖLLE  | LENKRÖLLE MIT TOTALFESTSTELLER  | BOCKRÖLLE  |   |   |    |                |   |   |               |   |   |          |   |   |               |   |   |                     |   |   |
|--|---|--|---|---|----|----------------|---|---|---------------|---|---|----------|---|---|---------------|---|---|---------------------|---|---|
|  |   |  |   |   |    |                |   |   |               |   |   |          |   |   |               |   |   |                     |   |   |
| <ul style="list-style-type: none"> <li>• leichter Lauf auf glatten Böden</li> <li>• stoß- und schlagfest</li> <li>• hohe Abriebfestigkeit</li> <li>• leicht zu reinigen</li> <li>• sehr beständig gegen viele aggressive Medien</li> </ul> Polyamid 6 - 1. Wahl<br>→ Seite 272 | <ul style="list-style-type: none"> <li>• zweifaches Kugellager - vernietet</li> <li>• Edelstahl AISI 304 poliert, Laufkugeln AISI 420, Staubschutzring, Radachse verschraubt</li> </ul> → Seite 110 | AUSWAHLHILFE: <table border="0"> <tr> <td>•</td><td>+</td><td>++</td> </tr> <tr> <td>leicht lenkend</td><td>X</td><td>X</td> </tr> <tr> <td>verschleißarm</td><td>•</td><td>•</td> </tr> <tr> <td>stoßfest</td><td>•</td><td>X</td> </tr> <tr> <td>bodenschonend</td><td>•</td><td>X</td> </tr> <tr> <td>witterungsbeständig</td><td>•</td><td>X</td> </tr> </table> | • | + | ++ | leicht lenkend | X | X | verschleißarm | • | • | stoßfest | • | X | bodenschonend | • | X | witterungsbeständig | • | X |
| •  | +   | ++   |   |   |    |                |   |   |               |   |   |          |   |   |               |   |   |                     |   |   |
| leicht lenkend   | X   | X  |   |   |    |                |   |   |               |   |   |          |   |   |               |   |   |                     |   |   |
| verschleißarm  | •   | •  |   |   |    |                |   |   |               |   |   |          |   |   |               |   |   |                     |   |   |
| stoßfest   | •   | X  |   |   |    |                |   |   |               |   |   |          |   |   |               |   |   |                     |   |   |
| bodenschonend  | •   | X  |   |   |    |                |   |   |               |   |   |          |   |   |               |   |   |                     |   |   |
| witterungsbeständig  | •   | X  |   |   |    |                |   |   |               |   |   |          |   |   |               |   |   |                     |   |   |

## Technische Details

|                                       |             |
|---------------------------------------|-------------|
| <b>ORDERNO (Artikel-nummer)</b>       | XF 175 PBX  |
| <b>WDAB (Rad-Ø A x Breite B / mm)</b> | 175x50      |
| <b>LC (Tragkraft / kg)</b>            | 370         |
| <b>H (Bauhöhe H / mm)</b>             | 216         |
| <b>TP (Plattengröße / mm)</b>         | 135x110     |
| <b>HS (Lochabstand / mm)</b>          | 105x80      |
| <b>HD (Loch-Ø / mm)</b>               | 11          |
| <b>WB (Radlager)</b>                  | Rollenlager |