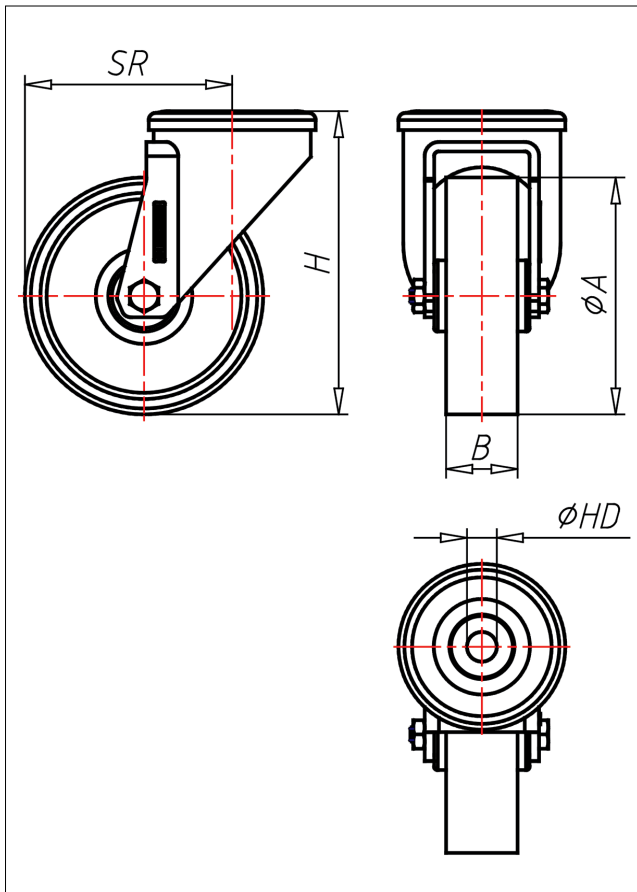




XR/XRS-AL/ALBX

Lenkrolle



XR-AL



LENKROLLE	LENKROLLE MIT TOTALFESTSTELLER																			
<ul style="list-style-type: none">• geringer Rollwiderstand• abrieb- und reißfest• leichte Reinigung• sehr beständig gegen viele aggressive Medien <p>Spritzguss-Polyurethan Felge Polyamid 6 → Seite Z33</p>	<p>zweifaches Kugellager - vernietet, Staubschützring, Edelstahl AISI 304 poliert, Laufkugeln AISI 420, Radachse verschraubt → Seite</p>	<p>AUSWAHLHILFE:</p> <table><tr><td>-</td><td>+</td><td>++</td></tr><tr><td>leicht lenkend</td><td><input checked="" type="checkbox"/></td><td><input type="checkbox"/></td></tr><tr><td>verschleißarm</td><td><input type="checkbox"/></td><td><input checked="" type="checkbox"/></td></tr><tr><td>stoßfest</td><td><input checked="" type="checkbox"/></td><td><input type="checkbox"/></td></tr><tr><td>bodenschonend</td><td><input type="checkbox"/></td><td><input checked="" type="checkbox"/></td></tr><tr><td>witterungsbeständig</td><td><input type="checkbox"/></td><td><input checked="" type="checkbox"/></td></tr></table>	-	+	++	leicht lenkend	<input checked="" type="checkbox"/>	<input type="checkbox"/>	verschleißarm	<input type="checkbox"/>	<input checked="" type="checkbox"/>	stoßfest	<input checked="" type="checkbox"/>	<input type="checkbox"/>	bodenschonend	<input type="checkbox"/>	<input checked="" type="checkbox"/>	witterungsbeständig	<input type="checkbox"/>	<input checked="" type="checkbox"/>
-	+	++																		
leicht lenkend	<input checked="" type="checkbox"/>	<input type="checkbox"/>																		
verschleißarm	<input type="checkbox"/>	<input checked="" type="checkbox"/>																		
stoßfest	<input checked="" type="checkbox"/>	<input type="checkbox"/>																		
bodenschonend	<input type="checkbox"/>	<input checked="" type="checkbox"/>																		
witterungsbeständig	<input type="checkbox"/>	<input checked="" type="checkbox"/>																		

Technische Details

ORDERNO (Artikel-nummer)	XR 150 AL
WDAB (Rad-Ø A x Breite B / mm)	150x40
LC (Tragkraft / kg)	250
H (Bauhöhe H / mm)	181
HD (Loch-Ø / mm)	12.5
SR (Schwenkradius / mm)	126
WB (Radlager)	Polyamid-Gleitlager