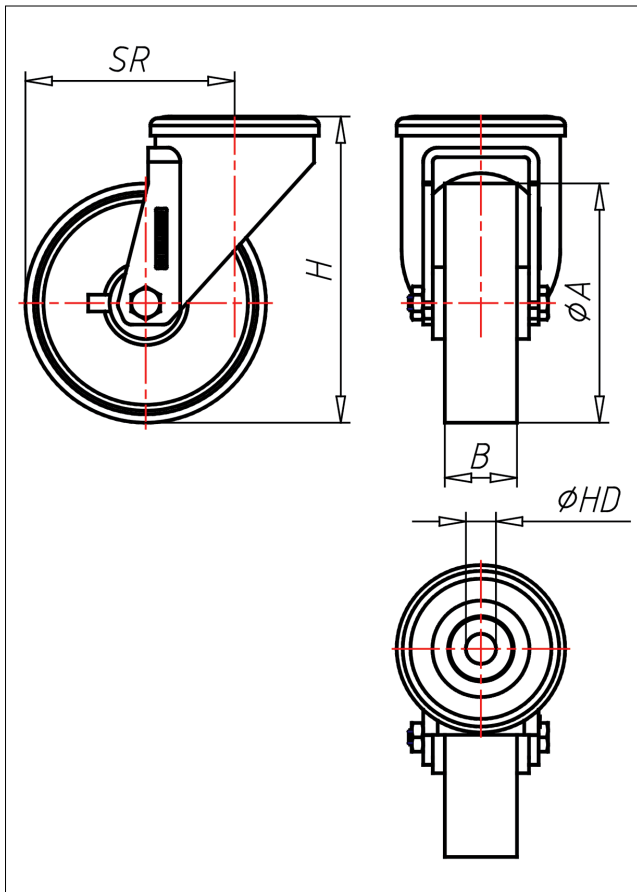
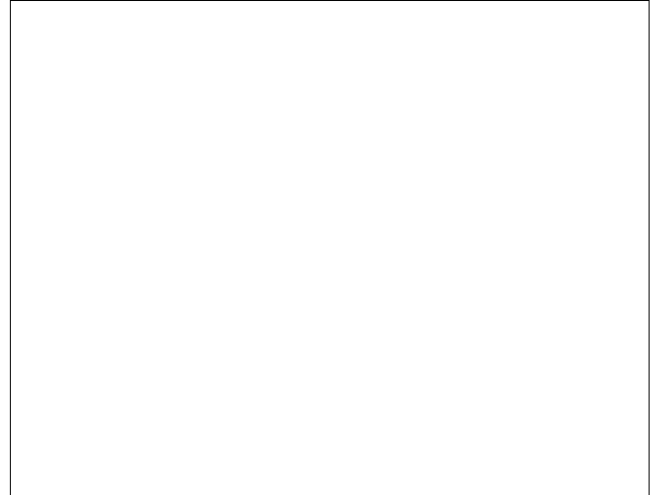




# XR/XRS- PBX/P/PL/PLLBX/PLL Lenkrolle



XR-P



LENKROLLE	LENKROLLE MIT TOTALFESTSTELLER																			
<ul style="list-style-type: none"> <li>• leichter Lauf auf glatten Böden</li> <li>• stoß- und schlagfest</li> <li>• hohe Abriebfestigkeit</li> <li>• leicht zu reinigen</li> <li>• sehr beständig gegen viele aggressive Medien</li> </ul> Polyamid 6 - 1. Wahl → Seite 272	<p>zweifaches Kugellager - vernietet, Staubschutzring, Edelstahl AISI 304 poliert, Laufkugeln AISI 420, Radachse verschraubt            → Seite</p>	AUSWAHLHILFE: <table border="0"> <tr> <td>•</td><td>+</td><td>++</td> </tr> <tr> <td>leicht lenkend</td><td>X</td><td>X</td> </tr> <tr> <td>verschleißarm</td><td>•</td><td>•</td> </tr> <tr> <td>stoßfest</td><td>X</td><td>X</td> </tr> <tr> <td>bodenschonend</td><td>•</td><td>•</td> </tr> <tr> <td>witterungsbeständig</td><td>•</td><td>•</td> </tr> </table>	•	+	++	leicht lenkend	X	X	verschleißarm	•	•	stoßfest	X	X	bodenschonend	•	•	witterungsbeständig	•	•
•	+	++																		
leicht lenkend	X	X																		
verschleißarm	•	•																		
stoßfest	X	X																		
bodenschonend	•	•																		
witterungsbeständig	•	•																		

### Technische Details

<b>ORDERNO (Artikel-nummer)</b>	XR 80 P
<b>WDAB (Rad-Ø A x Breite B / mm)</b>	80x30
<b>LC (Tragkraft / kg)</b>	150
<b>H (Bauhöhe H / mm)</b>	106
<b>HD (Loch-Ø / mm)</b>	12.5
<b>SR (Schwenkradius / mm)</b>	73
<b>WB (Radlager)</b>	Polyamid-Gleitlager