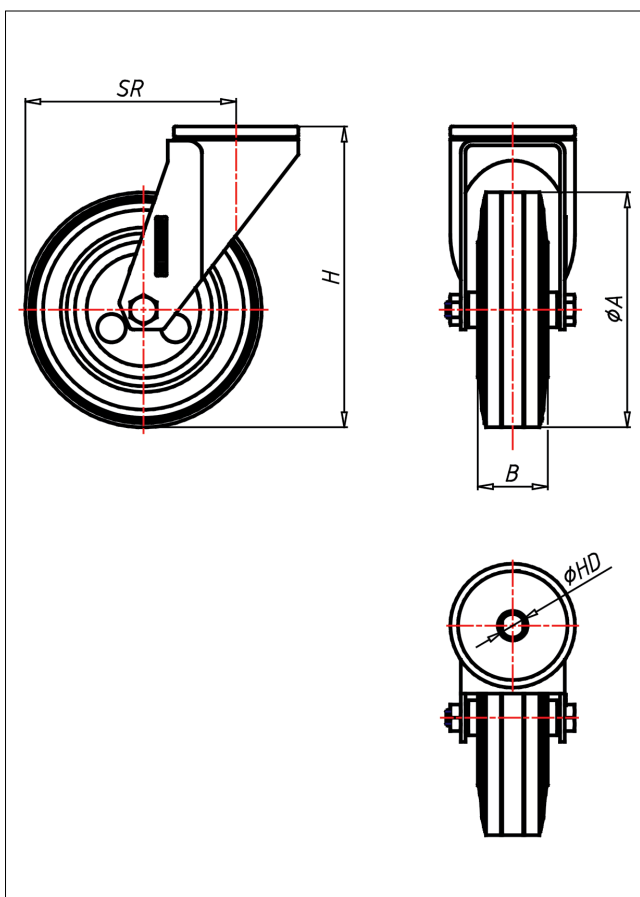





XRH/XRSH-HBX

Lenkrolle



XRH-HB



LENKROLLE		
 <ul style="list-style-type: none"> • hitzebeständig • geräuscharmer Lauf • großer Fahrkomfort • beständig gegen verdünnte Säuren <p>Vollgummi schwarz Felge aus Edelstahl verschleißfest → Seite 275</p> 	 <p>Edelstahl poliert, zweifaches Kugellager, vernietet, HeiÙlagerfett</p> <p>→ Seite 160</p>	<p>AUSWAHLHILFE:</p> <ul style="list-style-type: none"> leicht lenkend <input checked="" type="checkbox"/> verschleißarm <input checked="" type="checkbox"/> stoÙfest <input checked="" type="checkbox"/> bodenschonend <input checked="" type="checkbox"/> witterungsbeständig <input checked="" type="checkbox"/>

Technische Details

ORDERNO (Artikel-nummer)	XRH 200 HBX
WDAB (Rad-Ø A x Breite B / mm)	200x50
LC (Tragkraft / kg)	230
H (Bauhöhe H / mm)	240
HD (Loch-Ø / mm)	12.5
SR (Schwenkradius / mm)	159
WB (Radlager)	Rollenlager