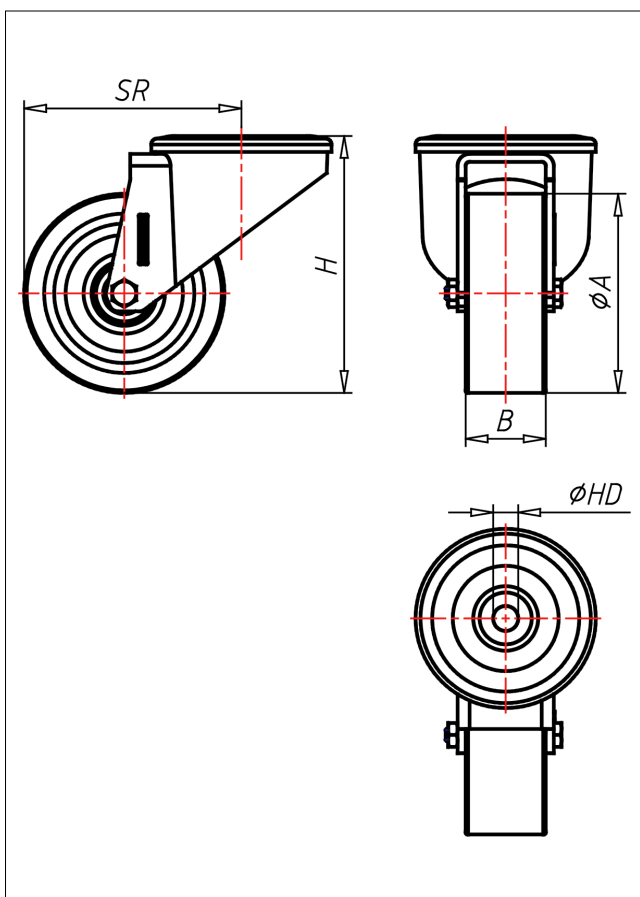




XRS/XR-PSBX

Lenkrolle



XR-PS



LENKROLLE	LENKROLLE MIT TOTALFESTSTELLER																			
<ul style="list-style-type: none"> • sehr laufruhig • geringer Rollwiderstand • abrieb- und reißfest • hohe Stoßfestigkeit • leichte Reinigung • sehr beständig gegen viele aggressive Medien <p>Polyurethan 87±3 Shore A weich Felge Polyamid 6 → Seite 254</p>	<p>zweifaches Kugellager - vernietet, Staubschuttring, Edelstahl AISI 304 poliert, Laufkugeln AISI 420, Radachse verschraubt → Seite</p>	<p>AUSWAHLHILFE:</p> <table border="0"> <tr> <td>•</td> <td>+</td> <td>++</td> </tr> <tr> <td>leicht lenkend</td> <td>X</td> <td>X</td> </tr> <tr> <td>verschleißarm</td> <td>•</td> <td>X</td> </tr> <tr> <td>stoßfest</td> <td>•</td> <td>X</td> </tr> <tr> <td>bodenschonend</td> <td>•</td> <td>X</td> </tr> <tr> <td>witterungsbeständig</td> <td>•</td> <td>X</td> </tr> </table>	•	+	++	leicht lenkend	X	X	verschleißarm	•	X	stoßfest	•	X	bodenschonend	•	X	witterungsbeständig	•	X
•	+	++																		
leicht lenkend	X	X																		
verschleißarm	•	X																		
stoßfest	•	X																		
bodenschonend	•	X																		
witterungsbeständig	•	X																		

Technische Details

ORDERNO (Artikel-nummer)	XRS 125 PSBX
WDAB (Rad-Ø A x Breite B / mm)	125x40
LC (Tragkraft / kg)	250
H (Bauhöhe H / mm)	160
HD (Loch-Ø / mm)	12.5
SR (Schwenkradius / mm)	111.5
WB (Radlager)	Rollenlager