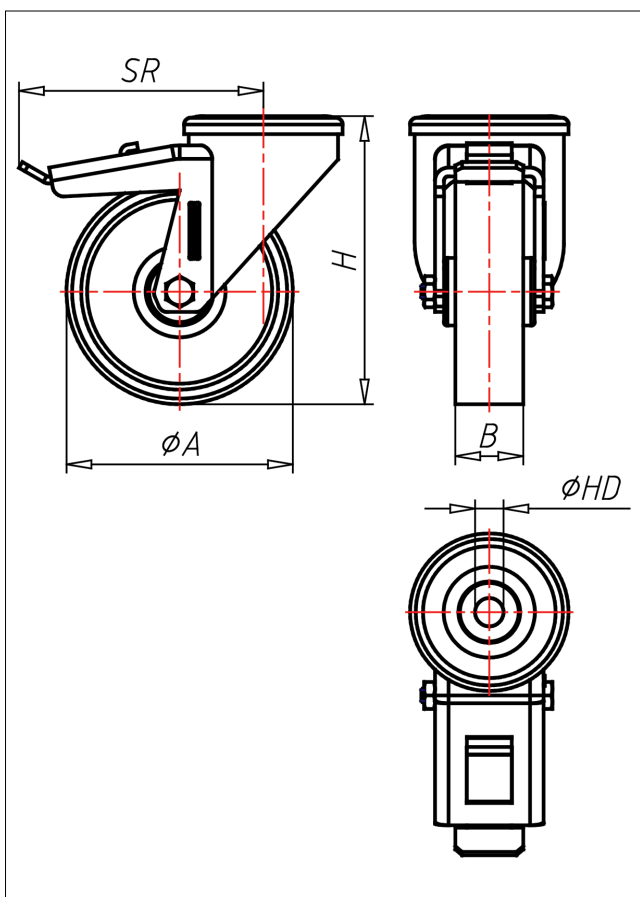
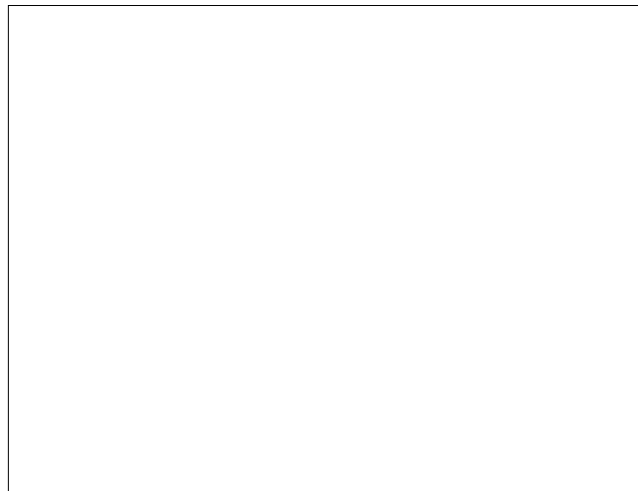




# XRT/XRST-AL/ALBX

Lenkrolle mit Totalfeststeller



## XR-AL



LENKROLLE	LENKROLLE MIT TOTALFESTSTELLER																					
																						
<ul style="list-style-type: none"><li>• geringer Rollwiderstand</li><li>• abrieb- und reißfest</li><li>• leichte Reinigung</li><li>• sehr beständig gegen viele aggressive Medien</li></ul> <p>Spritzguss-Polyurethan Felge Polyamid 6 → Seite <a href="#">Z33</a></p> 	<p>zweifaches Kugellager - vernietet, Staubschutzring, Edelstahl AISI 304 poliert, Laufkugeln AISI 420, Radachse verschraubt → Seite</p>	<p>AUSWAHLHILFE:</p> <table border="1"><tr><td>leicht lenkend</td><td>+</td><td>+</td><td>+</td></tr><tr><td>verschleißarm</td><td>+</td><td>+</td><td>+</td></tr><tr><td>stoßfest</td><td>+</td><td>+</td><td>+</td></tr><tr><td>bodenschonend</td><td>+</td><td>+</td><td>+</td></tr><tr><td>witterungsbeständig</td><td>+</td><td>+</td><td>+</td></tr></table>	leicht lenkend	+	+	+	verschleißarm	+	+	+	stoßfest	+	+	+	bodenschonend	+	+	+	witterungsbeständig	+	+	+
leicht lenkend	+	+	+																			
verschleißarm	+	+	+																			
stoßfest	+	+	+																			
bodenschonend	+	+	+																			
witterungsbeständig	+	+	+																			

## Technische Details

<b>ORDERNO (Artikel-nummer)</b>	XRT 100 ALBX
<b>WDAB (Rad-Ø A x Breite B / mm)</b>	100x30
<b>LC (Tragkraft / kg)</b>	150
<b>H (Bauhöhe H / mm)</b>	128
<b>HD (Loch-Ø / mm)</b>	12.5
<b>SR (Schwenkradius / mm)</b>	108
<b>WB (Radlager)</b>	Rollenlager