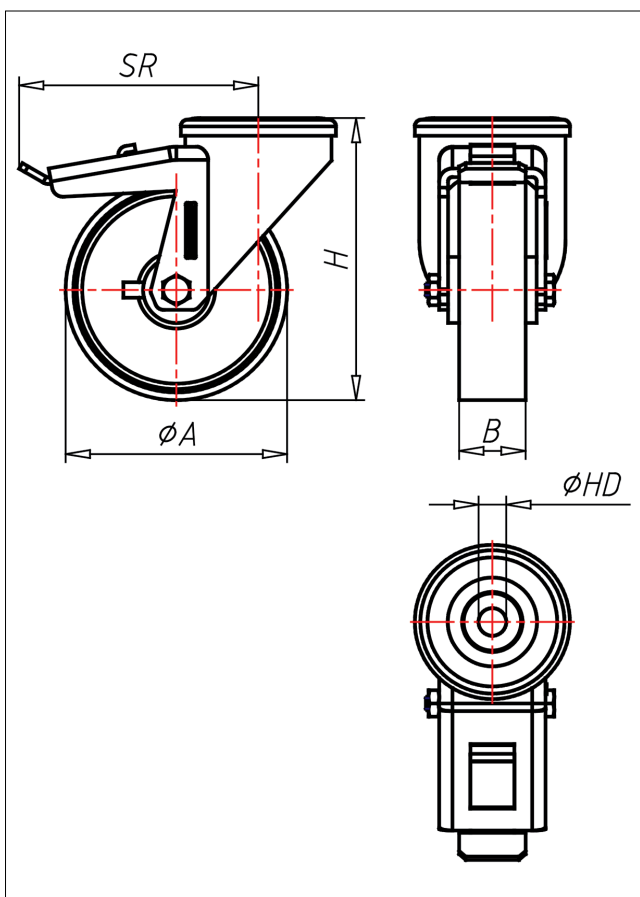




XRT/XRST- PBX/P/PL/PLLBX/PLL

Lenkrolle mit Totalfeststeller



XR-P



LENKROLLE	LENKROLLE MIT TOTALFESTSTELLER																					
<ul style="list-style-type: none"> • leichter Lauf auf glatten Böden • stoß- und schlagfest • hohe Abriebfestigkeit • leicht zu reinigen • sehr beständig gegen viele aggressive Medien Polyamid 6 - 1. Wahl → Seite 272	<p>zweifaches Kugellager - vernietet, Staubschutzing, Edelstahl AISI 304 poliert, Laufkugeln AISI 420, Radachse verschraubt → Seite</p>	AUSWAHLHILFE: <table border="1"> <tr> <td>leicht lenkend</td> <td>X</td> <td>+</td> <td>+</td> </tr> <tr> <td>verschleißarm</td> <td>○</td> <td>○</td> <td>○</td> </tr> <tr> <td>stoßfest</td> <td>○</td> <td>X</td> <td>○</td> </tr> <tr> <td>bodenschonend</td> <td>○</td> <td>X</td> <td>○</td> </tr> <tr> <td>witterungsbeständig</td> <td>○</td> <td>○</td> <td>X</td> </tr> </table>	leicht lenkend	X	+	+	verschleißarm	○	○	○	stoßfest	○	X	○	bodenschonend	○	X	○	witterungsbeständig	○	○	X
leicht lenkend	X	+	+																			
verschleißarm	○	○	○																			
stoßfest	○	X	○																			
bodenschonend	○	X	○																			
witterungsbeständig	○	○	X																			

Technische Details

ORDERNO (Artikel-nummer)	XRT 175 PBX
WDAB (Rad-Ø A x Breite B / mm)	175x50
LC (Tragkraft / kg)	370
H (Bauhöhe H / mm)	216
HD (Loch-Ø / mm)	12.5
SR (Schwenkradius / mm)	168
WB (Radlager)	Rollenlager