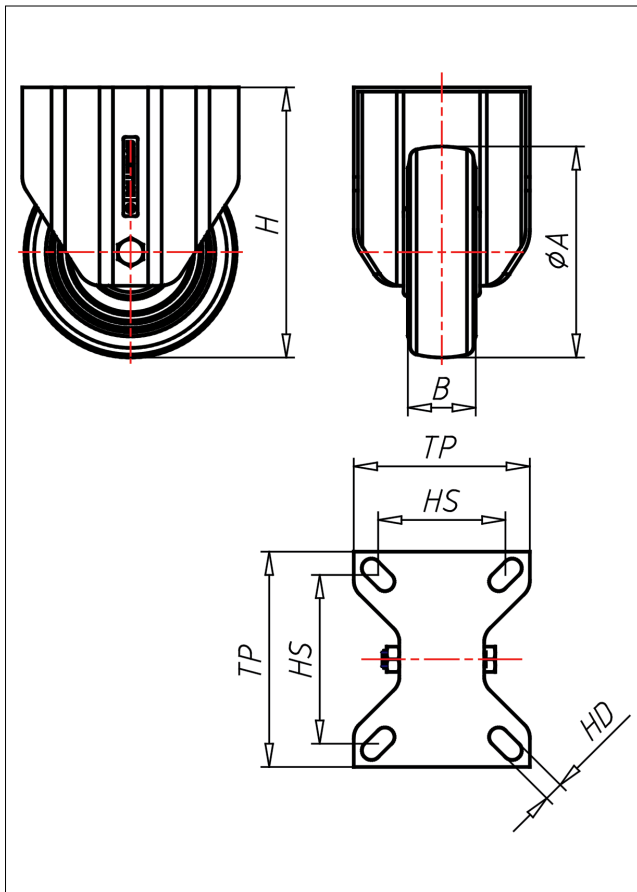
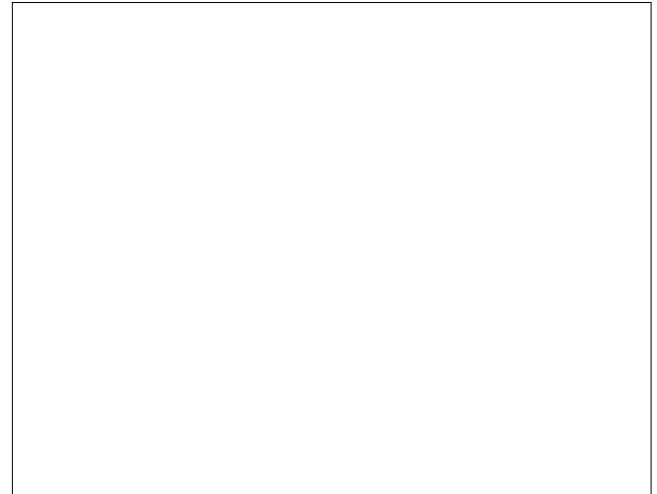
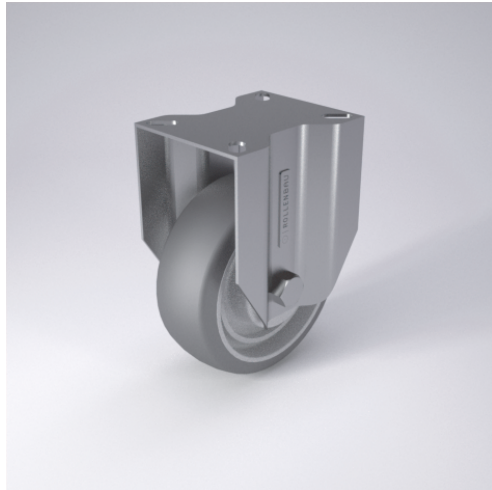




# XF/XSF/XSSF-AELK

## Bockrolle



**XD-AEL**



LENKROLLE	LENKROLLE MIT TOTALFESTSTELLER	BOCKROLLE
<ul style="list-style-type: none"> <li>• elektrisch leitfähig</li> <li>• geräuscharmer Lauf</li> <li>• geringer Rollwiderstand</li> <li>• spurlos</li> <li>• hohe Stoßfestigkeit</li> <li>• sehr beständig gegen viele aggressive Medien</li> </ul>	<ul style="list-style-type: none"> <li>• zweifaches Kugellager - vernietet, Edelstahl AISI 304 poliert, Laufkugeln AISI 420, Staubschutzring, Radachse verschraubt</li> </ul>	<p>AUSWAHLHILFE:</p> <ul style="list-style-type: none"> <li>• leicht lenkend <input checked="" type="checkbox"/></li> <li>• verschleißarm <input checked="" type="checkbox"/></li> <li>• stoßfest <input checked="" type="checkbox"/></li> <li>• bodenschonend <input checked="" type="checkbox"/></li> <li>• witterungsbeständig <input checked="" type="checkbox"/></li> </ul>
<p>Polyurethan Felge Polyamid 6 → Seite 255</p>	<p>→ Seite 110</p>	

### Technische Details

<b>ORDERNO (Artikel-nummer)</b>	XSF 125 AELK
<b>WDAB (Rad-Ø A x Breite B / mm)</b>	125x46
<b>LC (Tragkraft / kg)</b>	200
<b>H (Bauhöhe H / mm)</b>	160
<b>TP (Plattengröße / mm)</b>	102x83
<b>HS (Lochabstand / mm)</b>	80x60
<b>HD (Loch-Ø / mm)</b>	9
<b>WB (Radlager)</b>	Kugellager