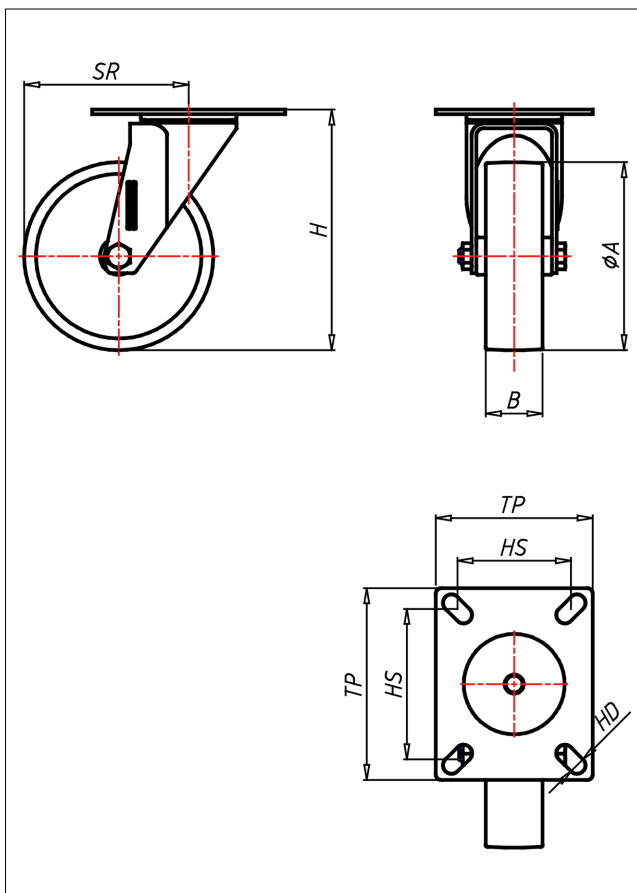
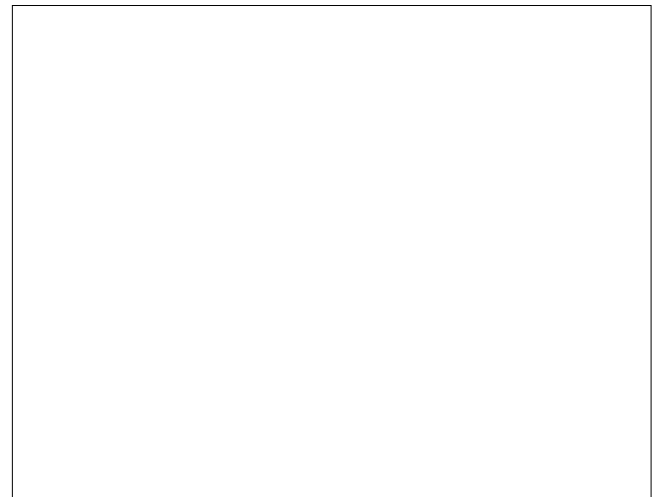




XDH/XSH/XSSH-FS

Lenkrolle



XDH-FS



LENKROLLE																	
<ul style="list-style-type: none"> • hitze- und kaltebeständig • leichter Lauf auf glatten Böden • stoß- und schlagfest Monoblockrad schwarz → Seite 274	zweifaches Kugellager - vernietet, Staubschutzring, Edelstahl AISI 304, Laufkugeln AISI 420, Radachse verschraubt → Seite 160	AUSWAHLHILFE: <table border="1"> <tr><td>leicht lenkend</td><td>☐</td><td>☐</td></tr> <tr><td>verschleißarm</td><td>☐</td><td>☐</td></tr> <tr><td>stoßfest</td><td>☐</td><td>☐</td></tr> <tr><td>bodenschonend</td><td>☐</td><td>☐</td></tr> <tr><td>witterungsbeständig</td><td>☐</td><td>☐</td></tr> </table>	leicht lenkend	☐	☐	verschleißarm	☐	☐	stoßfest	☐	☐	bodenschonend	☐	☐	witterungsbeständig	☐	☐
leicht lenkend	☐	☐															
verschleißarm	☐	☐															
stoßfest	☐	☐															
bodenschonend	☐	☐															
witterungsbeständig	☐	☐															

Technische Details

ORDERNO (Artikel-nummer)	XSH 125 FS
WDAB (Rad-Ø A x Breite B / mm)	125x35
LC (Tragkraft / kg)	250
H (Bauhöhe H / mm)	160
TP (Plattengröße / mm)	102x83
HS (Lochabstand / mm)	80x60
HD (Loch-Ø / mm)	9
SR (Schwenkradius / mm)	111.5
WB (Radlager)	Gleitlager