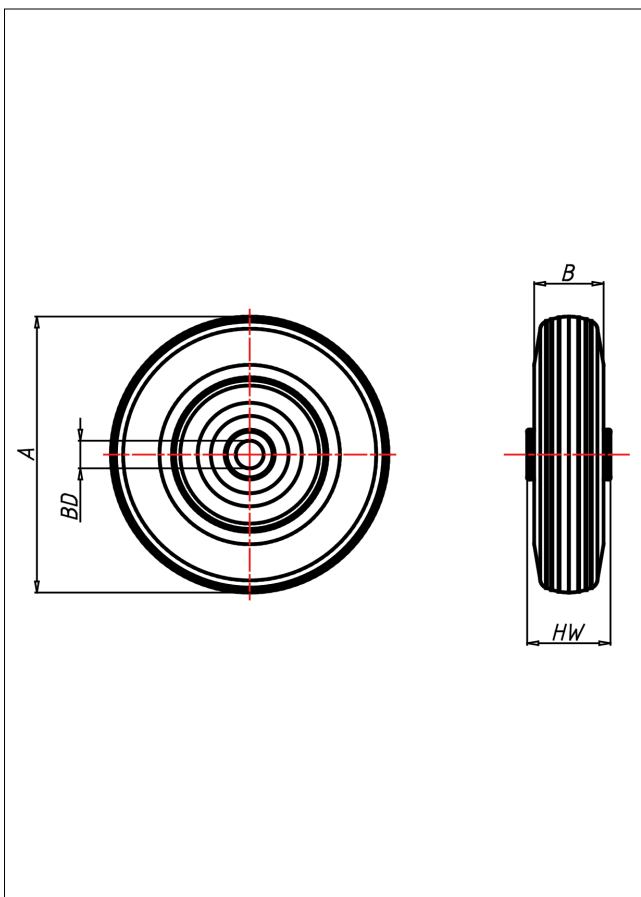
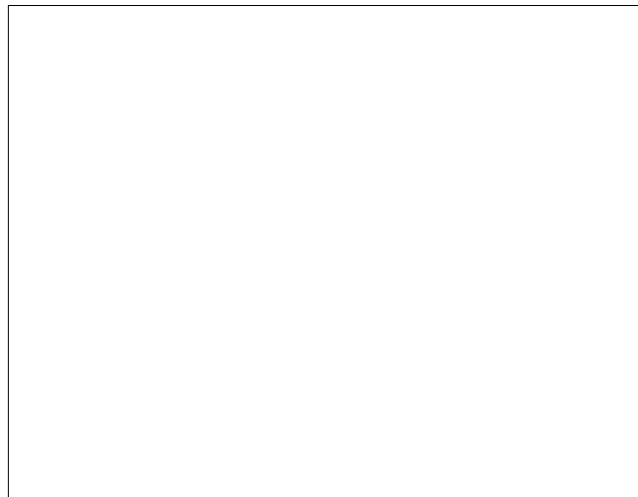




leicht

Pneumatic Wheels



L Lufträder



Technische Details

ORDERNO (Artikel-nummer)	10 18 50
WDAB (Rad-Ø A x Breite B / mm)	310x110
LC (Tragkraft / kg)	485
HW (Nabellänge / mm)	75
FL (Einbaulänge / mm)	75
WB (Radlager)	2 Rillen-Kugellager
BD (Bohrungsdurchmesser / mm)	25
WT (Radtype)	C
RIM (Felge)	verzinkt
BAND (Reifen)	schwarz