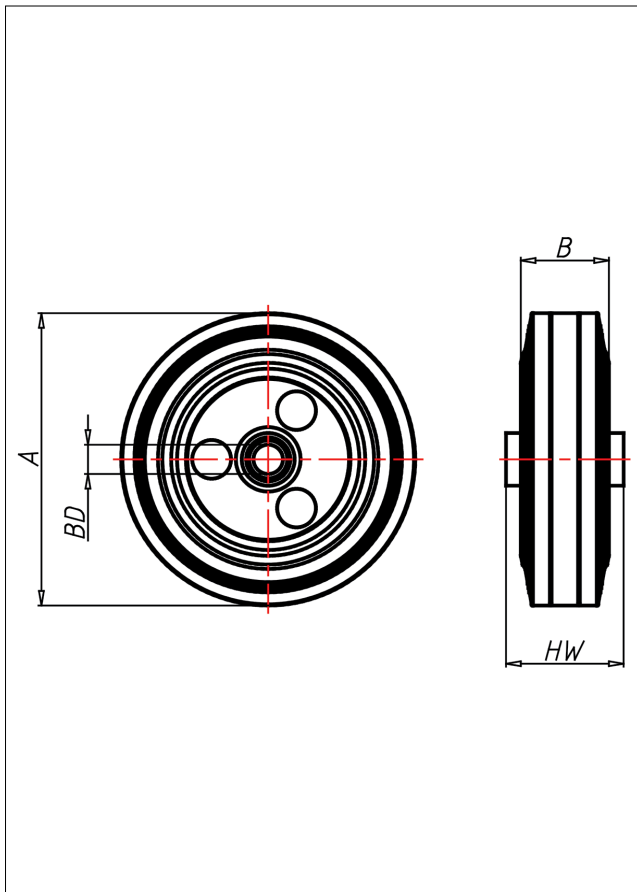
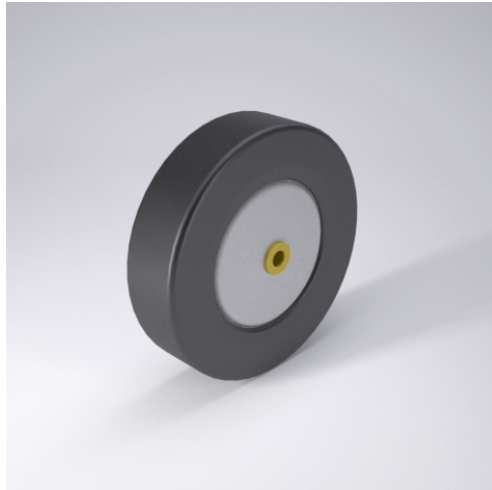




**EL**  
Rad



EL



+60 °C  
-20 °C max.  
205 kg



Verschraubte Stahlblechfelge verzinkt, Polyamid 6 oder Edelstahl, Vollgummireifen, elektrisch leitfähig, Durchgangswiderstand <math><10^4 \Omega</math>

- elektrisch leitfähig
- geräuscharmer Lauf
- großer Fahrkomfort
- beständig gegen verdünnte Säuren

### Technische Details

<b>ORDERNO (Artikel-nummer)</b>	100 ELBX 10
<b>WDAB (Rad-Ø A x Breite B / mm)</b>	100x30
<b>LC (Tragkraft / kg)</b>	70
<b>HW (Nabenlänge / mm)</b>	40
<b>FL (Einbaulänge / mm)</b>	40
<b>WB (Radlager)</b>	Edelstahl-Rollenlager
<b>BD (Bohrungsdurchmesser / mm)</b>	10