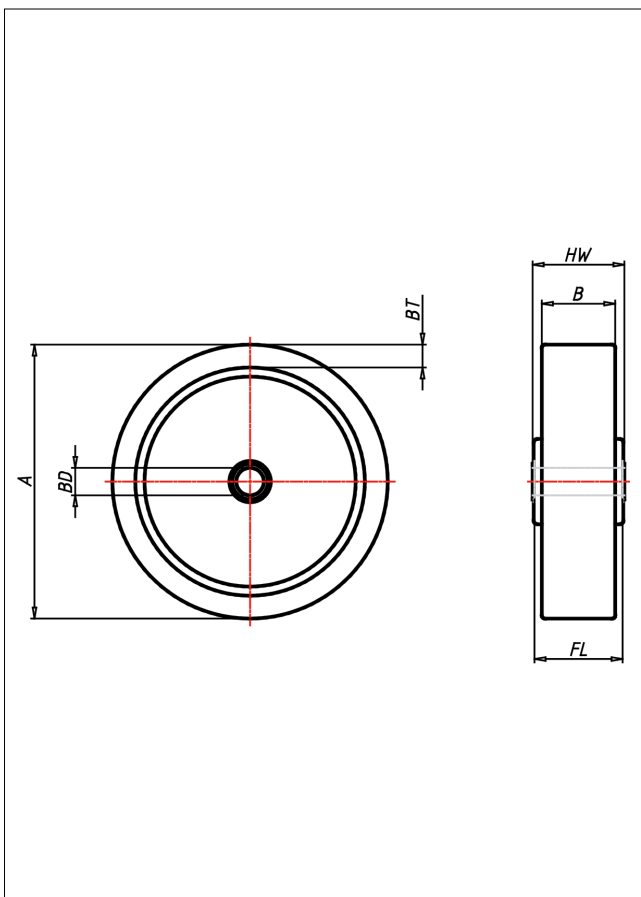
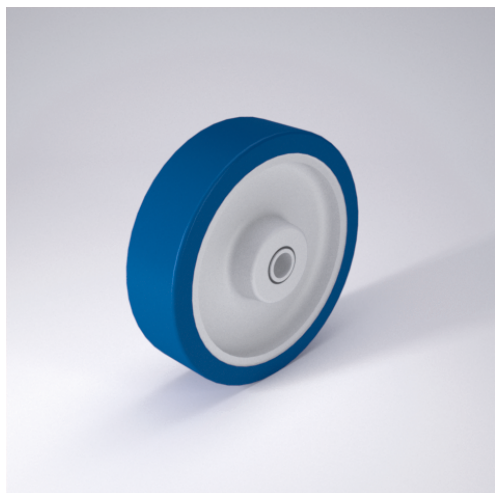
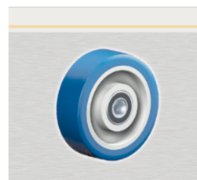




# PS Rad



PS



Radkörper aus Polyamid 6 - 1. Wahl  
Laufbelag aus weichem Guss-Polyurethan,  
87±3 Shore A

- sehr laufrühig
- geringer Rollwiderstand
- abrieb- und reißfest
- hohe Stoßfestigkeit
- leichte Reinigung
- sehr beständig gegen viele aggressive Medien

## Technische Details

<b>ORDERNO (Artikel-nummer)</b>	100 PSK 15
<b>WDAB (Rad-Ø A x Breite B / mm)</b>	100x40
<b>LC (Tragkraft / kg)</b>	250
<b>BT (Reifenstärke / mm)</b>	10
<b>HW (Nabellänge / mm)</b>	40
<b>FL (Einbaulänge / mm)</b>	38
<b>WB (Radlager)</b>	2 Rillen-Kugellager 6202 2RS
<b>BD (Bohrungsdurchmesser / mm)</b>	15