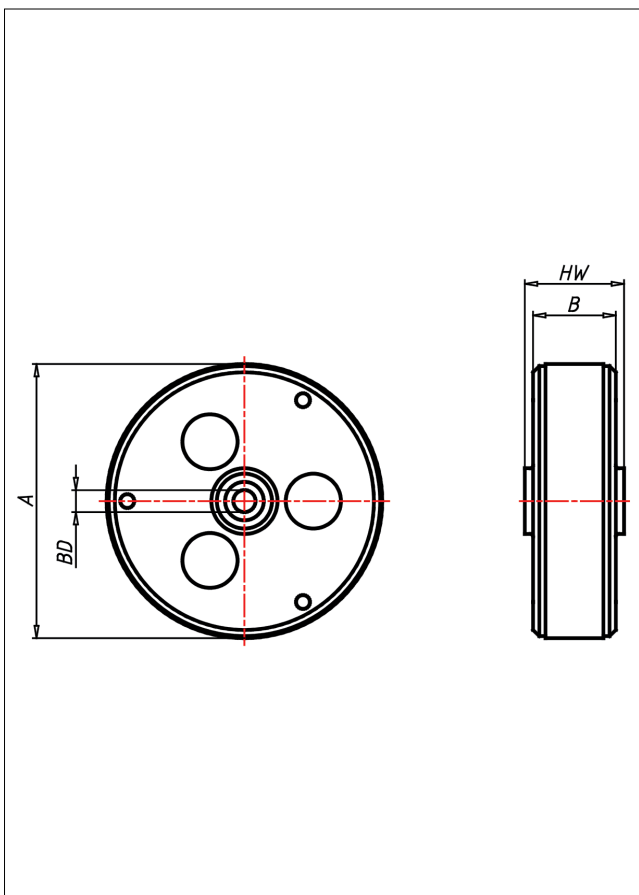
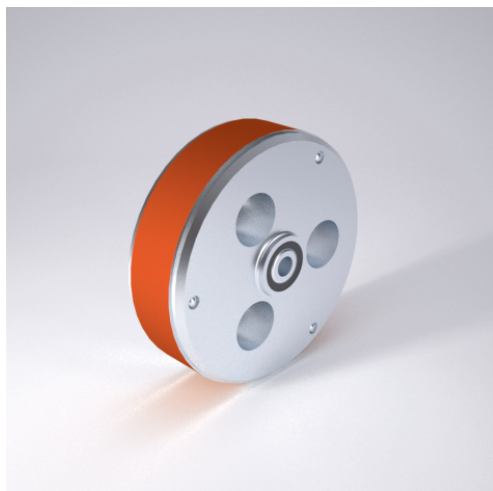


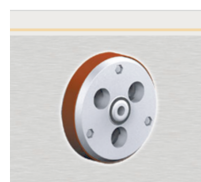


**RH**  
Hitzebest

**ROLLENBAU**  
EINFACH ROLLEN LASSEN



RH Hitzebest



Hitzebeständige, rote Lauffläche aus Spezial-Teflon  
Felge Aluminium vernietet

- hitze- und kältebeständig
- geräuscharmer Lauf - quietschfrei
- wartungsfrei
- langlebig

#### Technische Details

<b>ORDERNO (Artikel-nummer)</b>	100 RHX-8
<b>WDAB (Rad-Ø A x Breite B)</b>	100x30
<b>LC (Tragkraft / kg)</b>	100
<b>HW (Nabellänge / mm)</b>	36
<b>FL (Einbaulänge / mm)</b>	36
<b>WB (Radlager)</b>	Teflon-Gleitlager
<b>BD (Bohrungsdurchmesser / mm)</b>	8