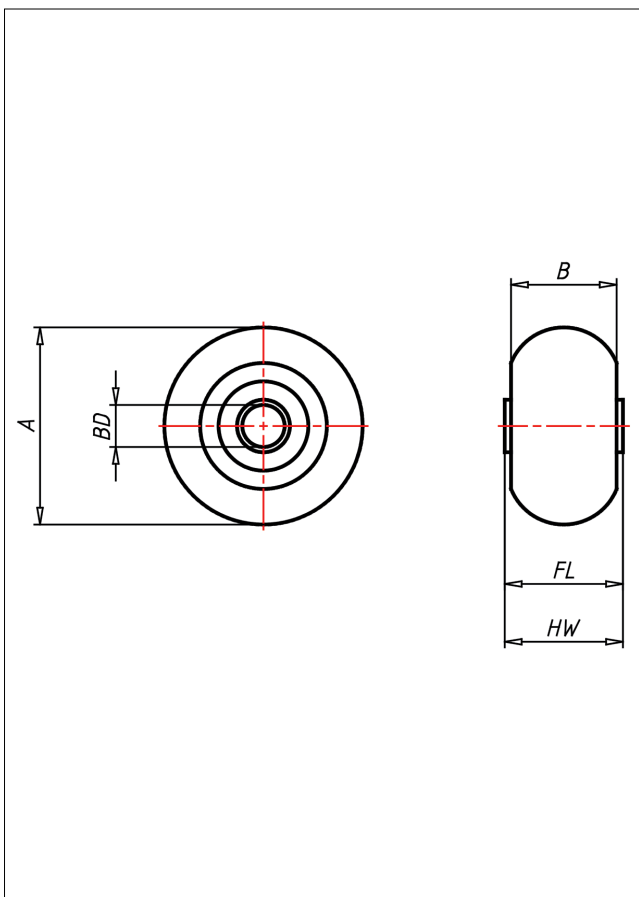
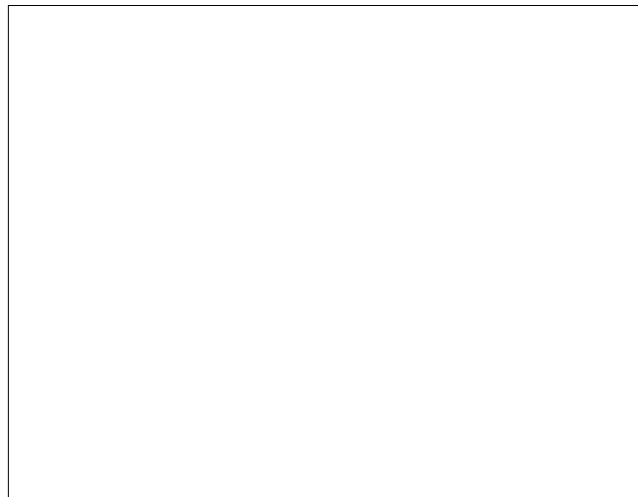
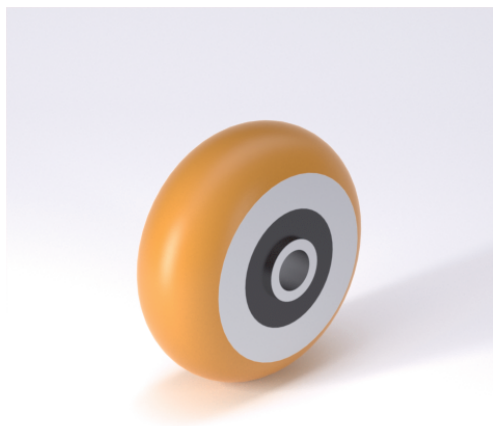




TLBA Rad



TLBA



Radkörper aus Spritzguss-Aluminium-Legierung
Lauffläge aus Guss-Polyurethan 95 ± 2 Shore A
ballig

- durch bellige Lauffläche sehr ergonomisch
- sehr geräuscharmer Lauf
- sehr geringer Rollwiderstand
- sehr drehfest
- abrieb- und rollfest
- sehr beständig gegen viele aggressive Medien

Core in die-cast aluminium alloy
Coated in cast polyurethane, 95 ± 2 Shore A
crowned

- ergonomic running with crowned tread
- very silent in motion
- very low rolling resistance
- easy in reeling
- high abrasion and tear resistance
- good chemical resistance

Technische Details

ORDERNO (Artikel-nummer)	100 TLBAK 20
WDAB (Rad-Ø A x Breite B / mm)	100x50
LC (Tragkraft / kg)	350
HW (Nabellänge / mm)	56
FL (Einbaulänge / mm)	56
WB (Radlager)	2 Kugellager 6204-2RS
BD (Bohrungsdurchmesser / mm)	20