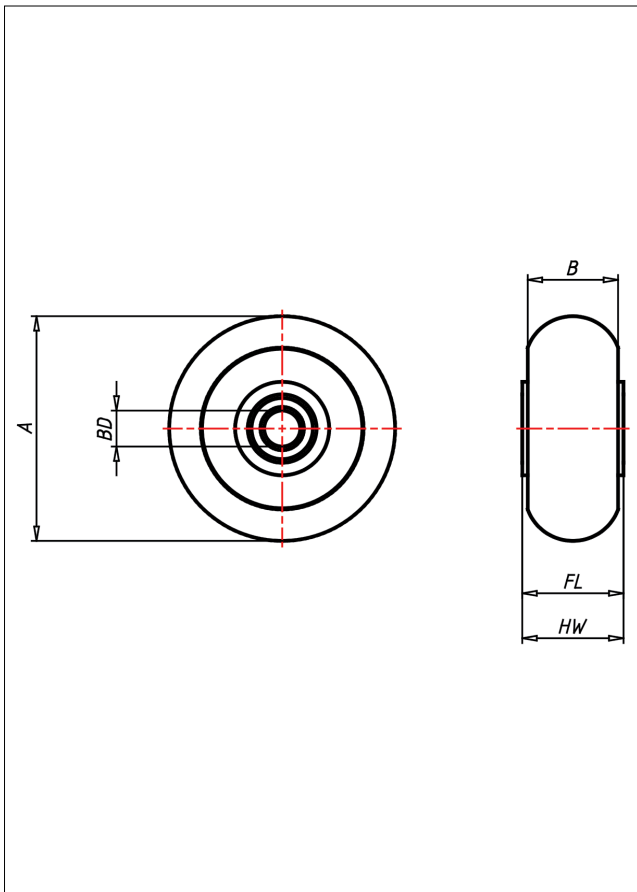
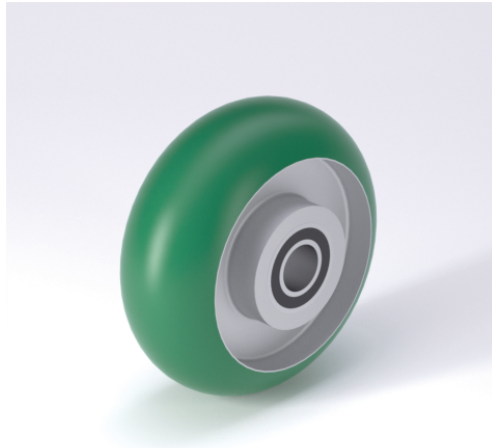




TLSBA

Rad



TLSBA



Radkörper aus Spritzguss-Aluminium-Legierung
Laufflägel aus Guss-Polyurethane 85 ± 2 Shore A
ballig - weich

Core in die-cast aluminium alloy
Coated in cast polyurethane, 85 ± 2 Shore A
crowned - soft

- durch ballige - weiche Lauffläche sehr ergonomisch
- sehr geräuscharmer Lauf
- sehr geringer Rollwiderstand
- sehr driftnächtig
- abrieß- und reißfest
- sehr beständig gegen viele aggressive Medien
- crowned soft tread makes it very economic
- very silent in motion
- very low rolling resistance
- very swerving
- high abrasion and tear resistance
- good chemical resistance

Technische Details

ORDERNO (Artikel-nummer)	100 TLSBAK 20
WDAB (Rad-Ø A x Breite B / mm)	100x50
LC (Tragkraft / kg)	350
HW (Nabellänge / mm)	50
FL (Einbaulänge / mm)	50
WB (Radlager)	Ball bearing
BD (Bohrungsdurchmesser / mm)	20