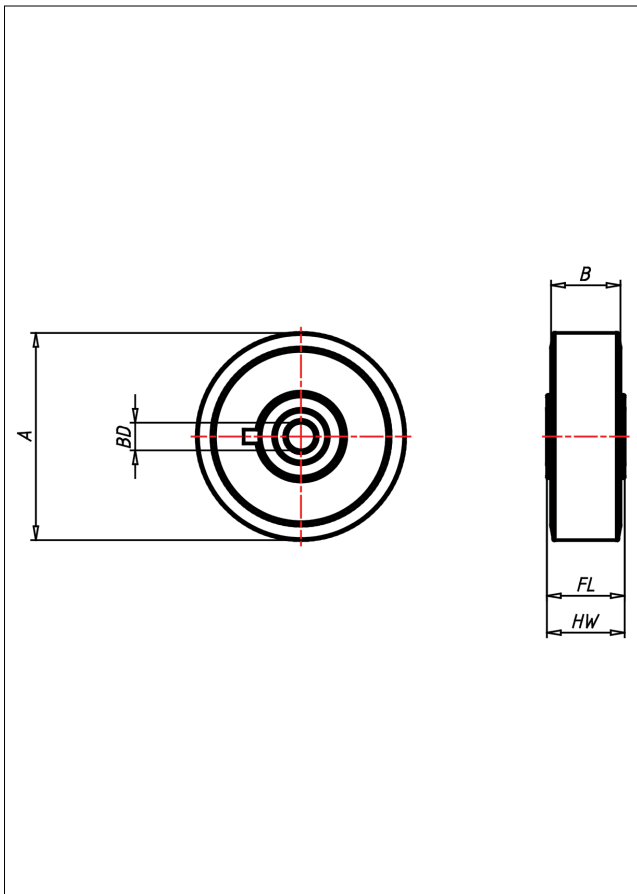
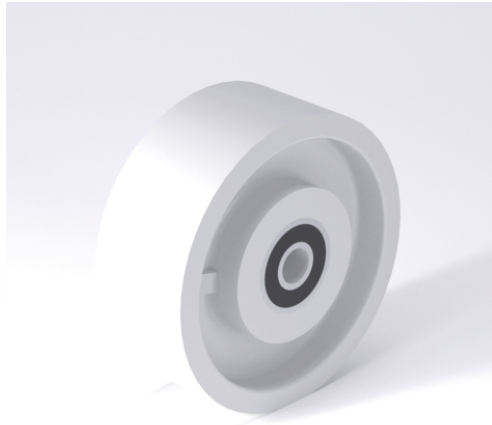




# NSG Rad



## NSG



- hochverdichtetes Polyamid 6 mit 30% Glasfasern verstärkt | high-compressed nylon reinforced with 30% glass fibre
- hitzeständig bis +110° C | ● +110° C heat resistant
  - leichter Lauf auf glatten Böden | ● easy running on smooth floors
  - stoß- und schlagfest | ● impact proof
  - leicht zu reinigen | ● easy to clean
  - sehr beständig gegen viele aggressive Medien | ● good chemical resistance

### Technische Details

ORDERNO (Artikel-nummer)	100x30 NSKX-12
WDAB (Rad-Ø A x Breite B / mm)	100x30
LC (Tragkraft / kg)	200
HW (Nabellänge / mm)	41
FL (Einbaulänge / mm)	37
WB (Radlager)	2 Kugellager 6201-2RS
BD (Bohrungsdurchmesser / mm)	12