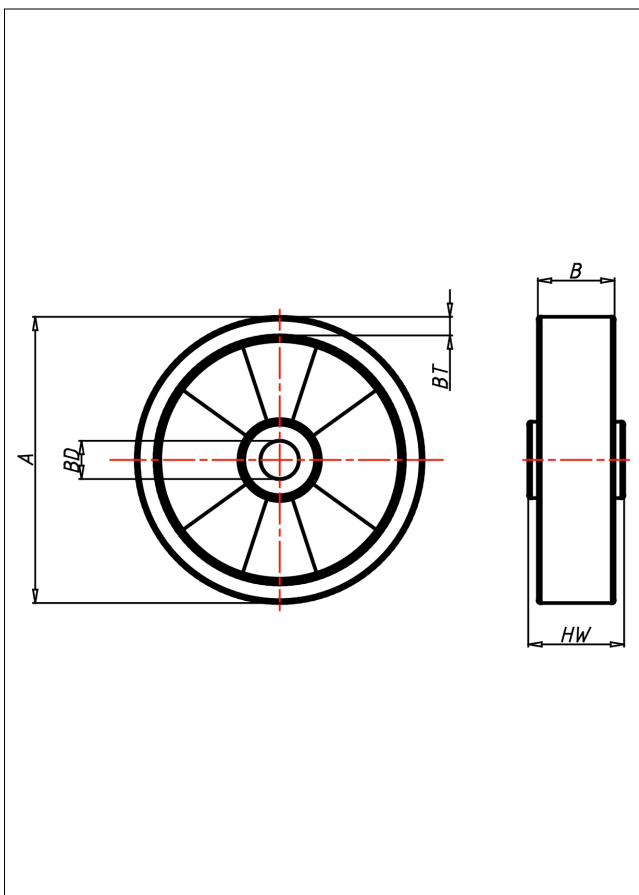
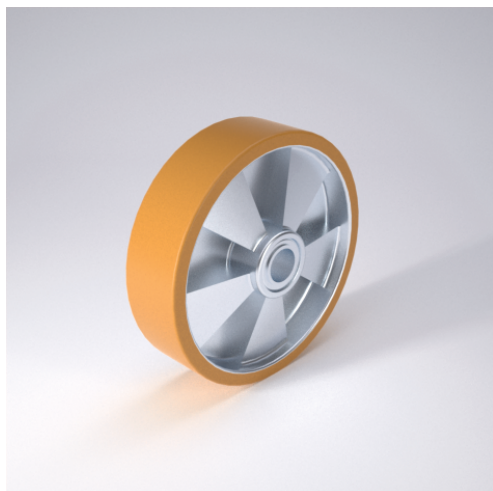




TL
Rad



TL



+80 °C
-30 °C max.
1000 kg

Radkörper aus Spritzguss-Aluminium-Legierung
Laufbelag aus Guss-Polyurethan 95E3 Shore A

- geräuscharmer Lauf
- geringer Rollwiderstand
- abrieb- und reißfest
- hohe Stoßfestigkeit
- sehr beständig gegen viele aggressive Medien

Technische Details

ORDERNO (Artikel-nummer)	101 TLK 15
WDAB (Rad-Ø A x Breite B / mm)	100x40
LC (Tragkraft / kg)	280
BT (Reifenstärke / mm)	6.5
HW (Nabellänge / mm)	40
FL (Einbaulänge / mm)	38
WB (Radlager)	2 Rillen-Kugellager 6202 ZZ
BD (Bohrungsdurchmesser / mm)	15