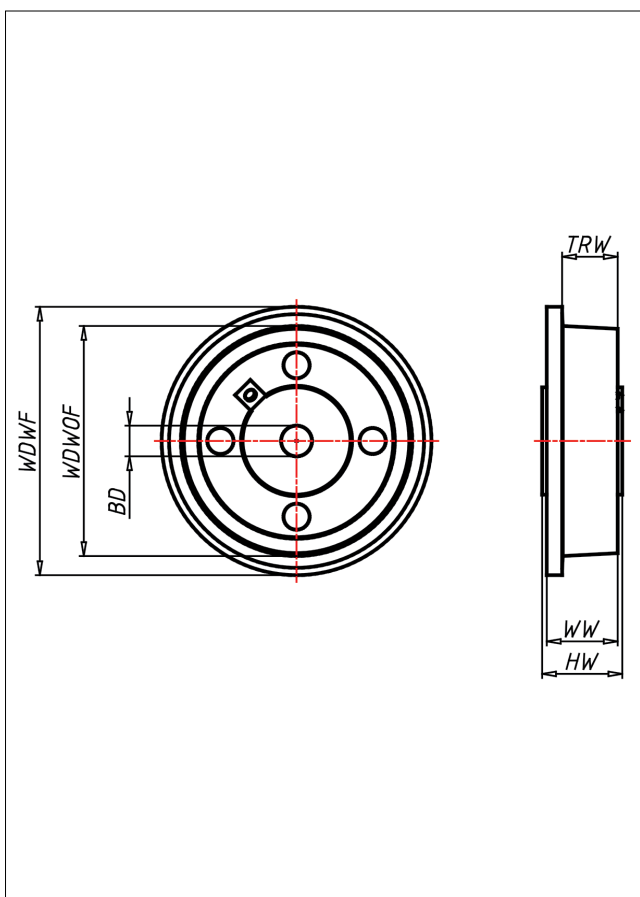
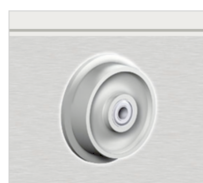




SPA Spurkranzrad



SPA Spurkranzrad



Spurkranzrad aus hochwertigem Polyamid 6
Lauffläche sauber überdreht,
Lauffläche 3° ansteigend

- geringer Rollwiderstand
- hohe Abriebfestigkeit

Technische Details

ORDERNO (Artikel-nummer)	120 SPA-38
WDWOF (Rad-Ø o. Spurkranz / mm)	120
WDWF (Rad-Ø m. Spurkranz / mm)	150
TRW (Laufflächenbreite / mm)	30
WW (Radbreite / mm)	42
LC (Tragkraft / kg)	380
HW (Nabellänge / mm)	45
WB (Radlager)	Gleitlager
BD (Bohrungsdurchmesser / mm)	38