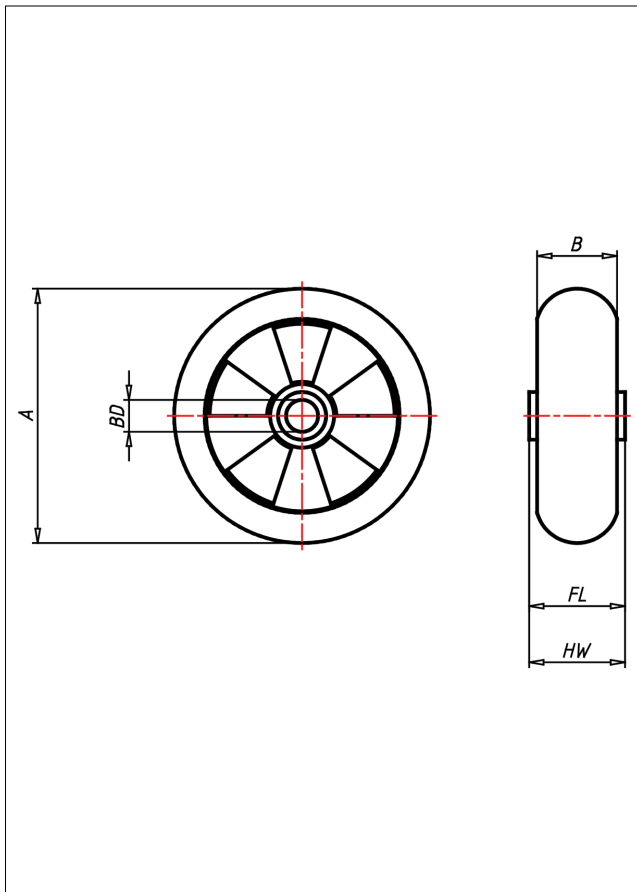
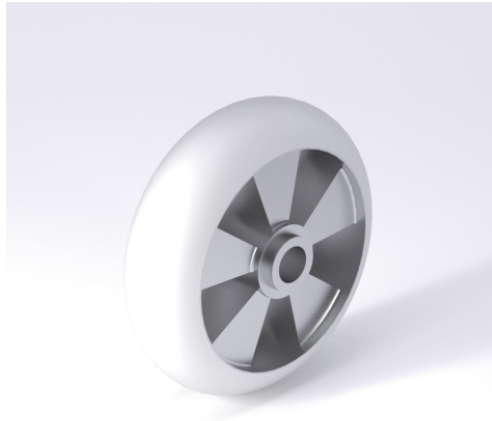




# EGBA

## Rad



EGBA



+80 °C  
-25 °C  
max.  
400 kg



- Radkörper aus Spritzguss-Aluminium-Legierung  
SUPER-Elastik-Vollgummireifen 55 ± 3 Shore A  
weich, lauffläche baugig
- Core in die-cast aluminium alloy  
SUPER-Elastic solid rubber tyre black 55 ± 3  
Shore A soft, crowned tread
- sehr geräuscharmer Lauf
  - sehr geringer Rollwiderstand
  - abriebfest
  - korrosionsbeständig
  - Alternative zu Luftreifen
  - SPURFREI
- very silent in motion
  - very low rolling resistance
  - good abrasion resistance
  - corrosion resistant
  - alternative to pneumatic tires
  - non-marking

### Technische Details

ORDERNO (Artikel-nummer)	125 EGBAK K15
WDAB (Rad-Ø A x Breite B / mm)	125x40
LC (Tragkraft / kg)	200
HW (Nabellänge / mm)	40
FL (Einbaulänge / mm)	40
WB (Radlager)	Ball bearing
BD (Bohrungsdurchmesser / mm)	15