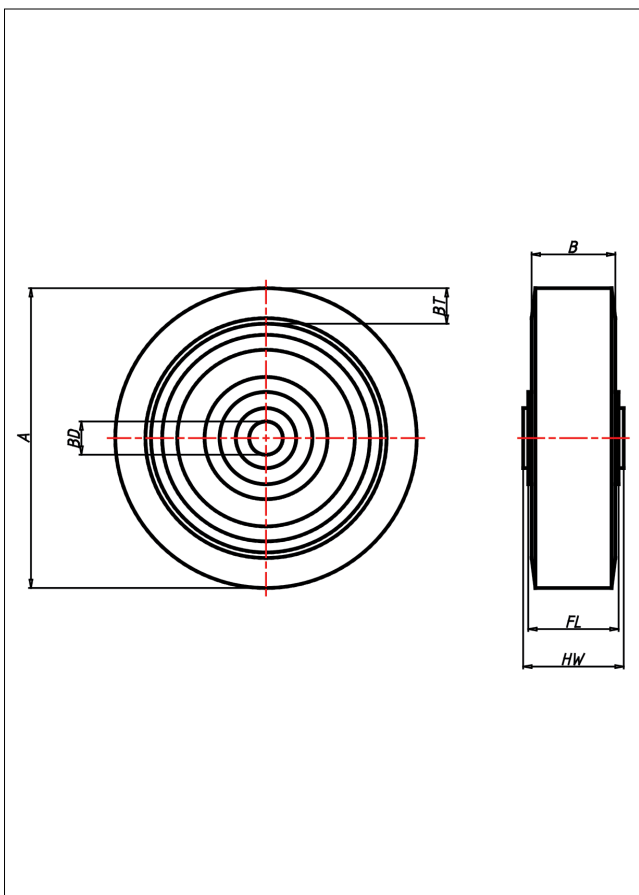
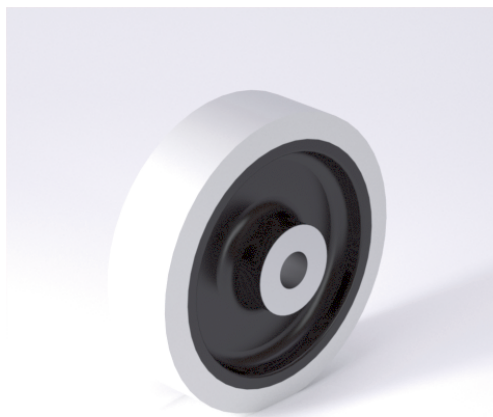




ELPG Rad



ELPG



Radkörper aus Polyamid 6-1. **Wahl elektrisch leitfähig**
Elastik-Hohlgummireifen 70 ± 9 Shore A **elektrisch leitfähig**.
Durchgangswiderstand <math><10^3 \Omega</math>

High quality nylon wheel centre **electrically conductive**
Elastic solid rubber tyre 70 ± 9 Shore A **electrically conductive**
volume resistance value <math><10^3 \Omega</math>

- elektrisch leitfähig
- hoher Fahrkomfort
- geringer Rollwiderstand
- abriebfest
- korrosionsbeständig
- SPURFREI

- electrically conductive
- excellent running performance
- low rolling resistance
- good abrasion resistance
- korrosionsbeständig
- non-marking

Technische Details

ORDERNO (Artikel-nummer)	125 ELPGB 15
WDAB (Rad-Ø A x Breite B / mm)	125x40
LC (Tragkraft / kg)	225
HW (Nabellänge / mm)	45
FL (Einbaulänge / mm)	45
WB (Radlager)	Rollenlager
BD (Bohrungsdurchmesser / mm)	15