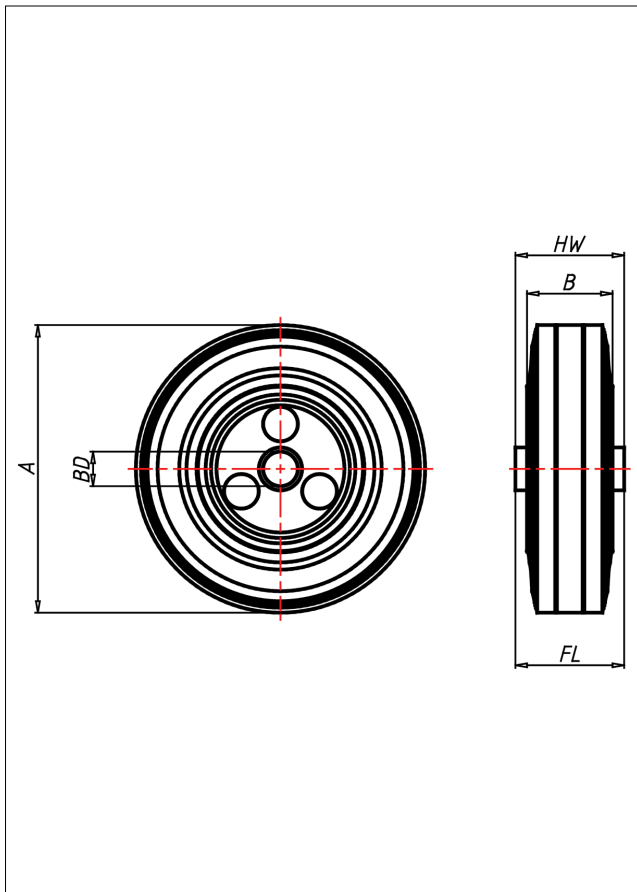
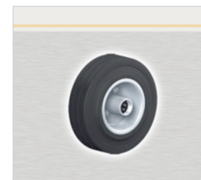




**HB**  
Hitzefest



**HB Hitzefest**



Verschraubte Stahlblechfelge, verzinkt oder Edelstahl  
Vollgummireifen schwarz, hitzebeständig

- hitzebeständig
- geräuscharmer Lauf
- großer Fahrkomfort
- beständig gegen verdünnte Säuren

**Technische Details**

<b>ORDERNO (Artikel-nummer)</b>	125 HB 15
<b>WDAB (Rad-Ø A x Breite B)</b>	125x37
<b>LC (Tragkraft / kg)</b>	100
<b>HW (Nabenlänge / mm)</b>	47
<b>FL (Einbaulänge / mm)</b>	47
<b>WB (Radlager)</b>	Ganzstahl-Rollenlager
<b>BD (Bohrungsdurchmesser / mm)</b>	15