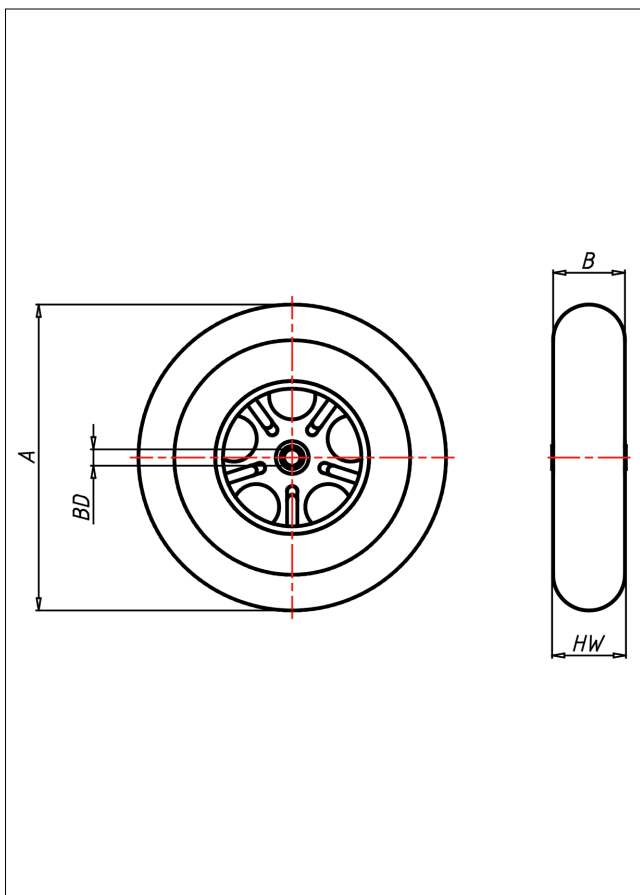
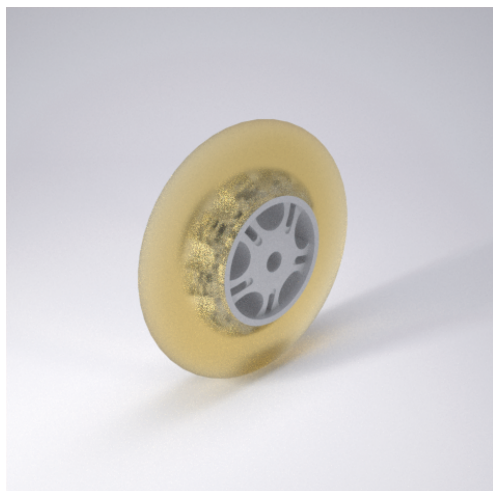




# SKA Wheel



## SKA



Skaterrad mit Polyurethan-Reifen, transparent  
Radkörper aus Polyamid 6 - 1. Wahl

- sehr laufruhig
- geringer Rollwiderstand
- abrieb- und reißfest
- spurfrei
- innovatives Design
- sehr beständig gegen viele aggressive Medien

### Technische Details

<b>ORDERNO (Artikel-nummer)</b>	125 SKAK 8
<b>WDAB (Rad-Ø A x Breite B / mm)</b>	125x24
<b>LC (Tragkraft / kg)</b>	70
<b>HW (Nabellänge / mm)</b>	24
<b>FL (Einbaulänge / mm)</b>	24
<b>WB (Radlager)</b>	2 Rillen-Kugellager
<b>BD (Bohrungsdurchmesser / mm)</b>	8