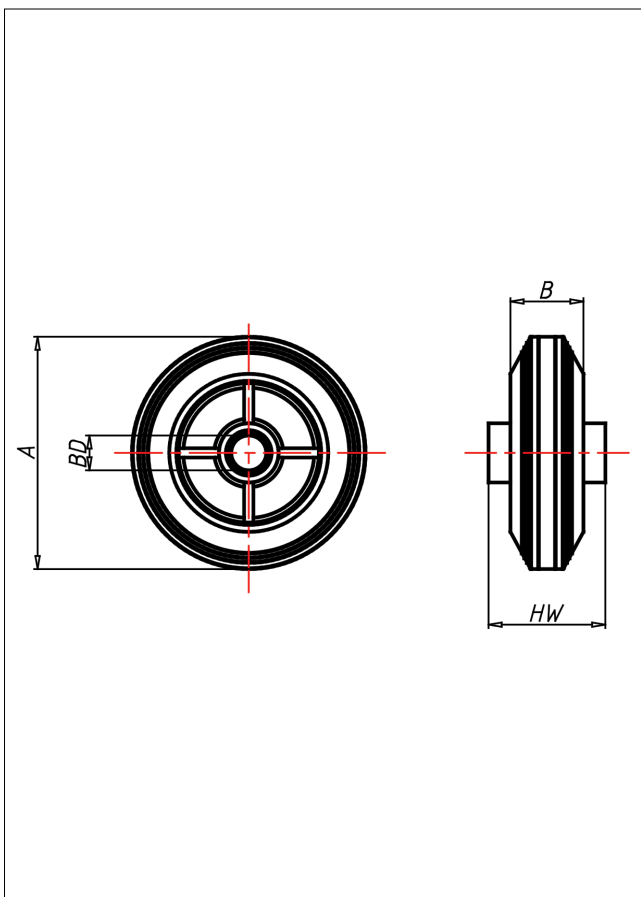
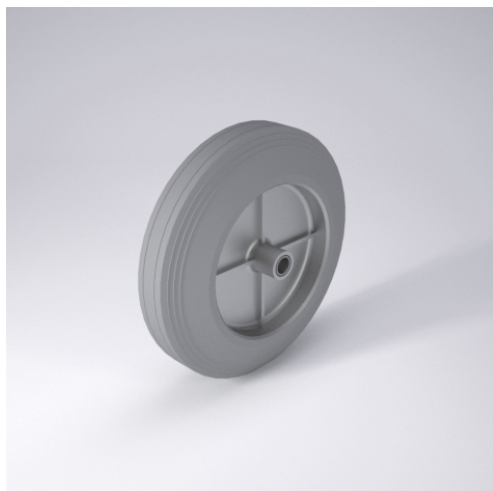




CG Rad

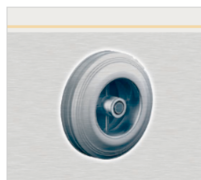


CG



+60 °C
-20 °C

max.
200 kg



Vernietete Stahlblechfelge, verzinkt
Elastik-Vollgummireifen, grau,
75±5 Shore A

- spurfrei - bodenschonend
- ausgezeichneter Fahrkomfort
- sehr lauffähig
- geringer Rollwiderstand
- abriebfest

Technische Details

| | |
|---------------------------------------|---------------------|
| ORDERNO (Artikel-nummer) | 150 CGK 10 |
| WDAB (Rad-Ø A x Breite B / mm) | 150x40 |
| LC (Tragkraft / kg) | 200 |
| HW (Nabellänge / mm) | 51 |
| FL (Einbaulänge / mm) | 51 |
| WB (Radlager) | 2 Rillen-Kugellager |
| BD (Bohrungsdurchmesser / mm) | 10 |